



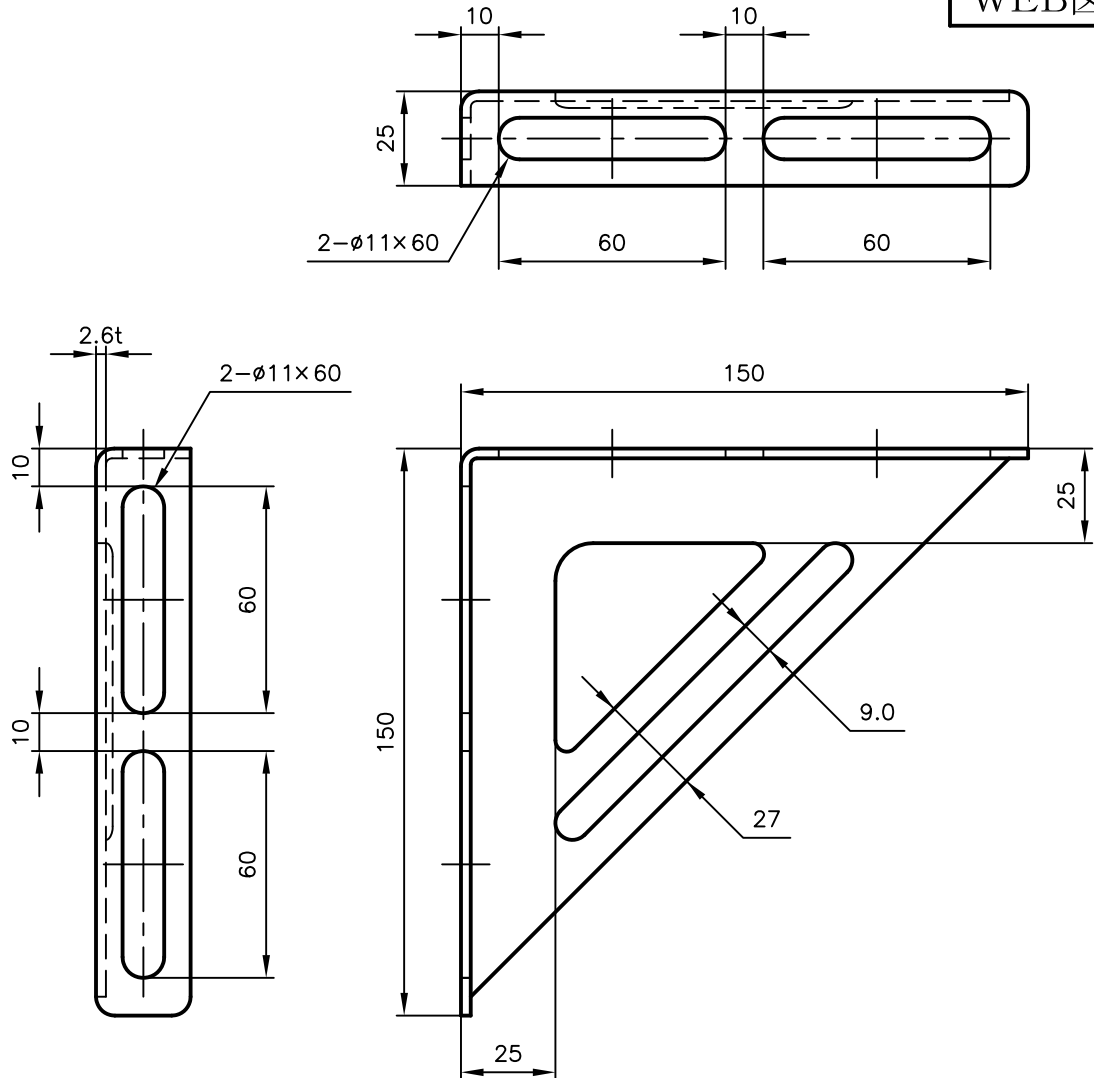
Pipe Hangers & Supports

アカギのバンド

アカギ式

配管支持金具

御承認願図
WEB図面



No,1	No,2	No,3	
No,4	No,5	No,6	
品番 (No. OF PART) A10658	図面番号 (DRAWING No.) SAWA-1251-1	三角法 3RD ANGLE PROJECTION	
品名 (NAME OF PART) コーティングA型ブラケット	サイズ 15号	尺度 (SCALE) 1:2	
材料 (MATERIAL) SPHC	製図 (DWG)	検図 (CHECKED)	承認図 (MGR)
表面処理 (FACE OF CORT) 樹脂コーティング仕上げ			作成年月日 (PREAED) 平成15年1月27日
			配管支持金具の 株式会社 アカギ