



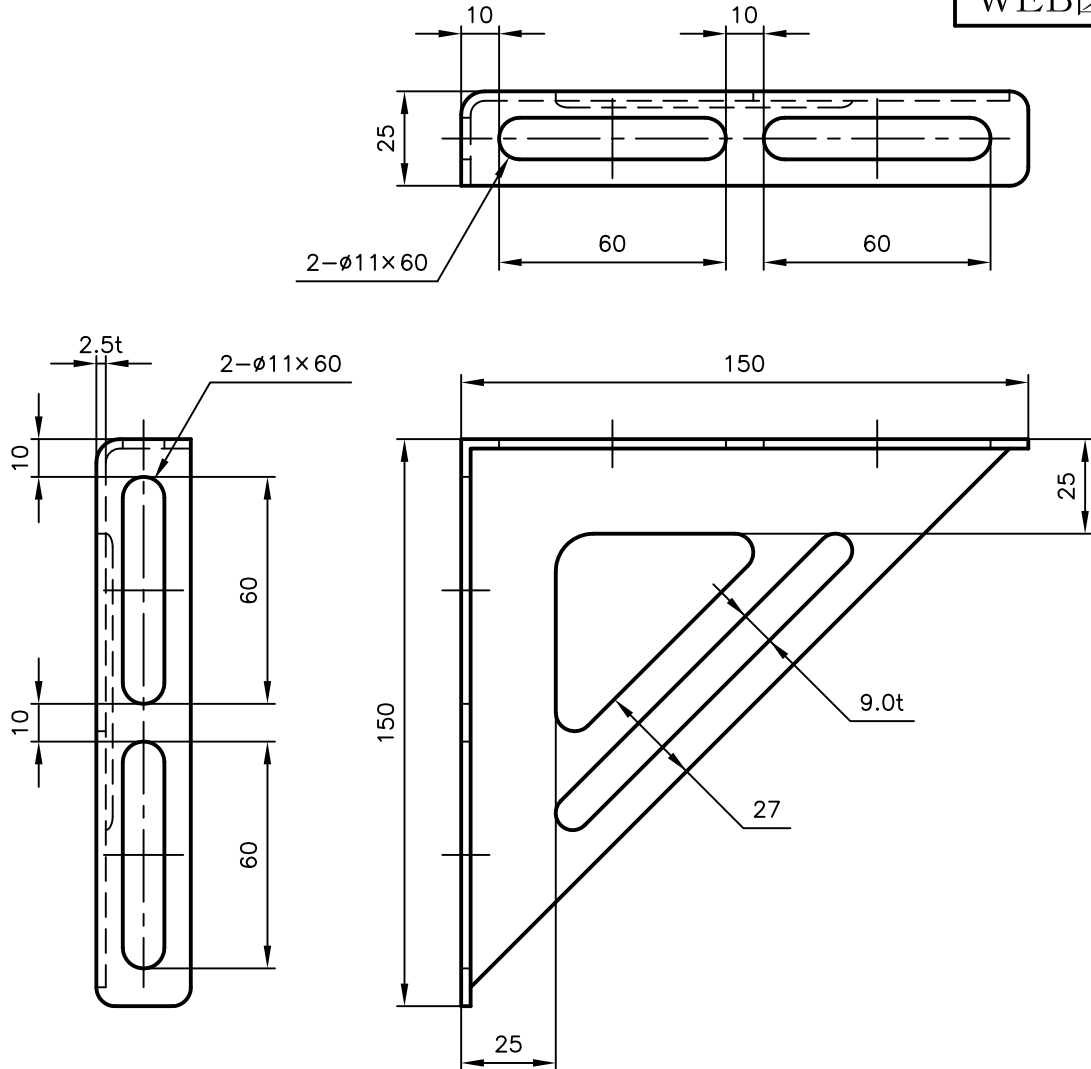
# Pipe Hangers & Supports

アカギのバンド

アカギ式

配管支持金具

御承認願図  
WEB図面



No,1	No,2	No,3
No,4	No,5	No,6
品番 (No. OF PART) A10656	図面番号 (DRAWING No.) SAWA-369-1	三角法 3RD ANGLE PROJECTION
品名 (NAME OF PART) ステンA型ブラケット	サイズ 15号	尺度 (SCALE) 1:2
材料 (MATERIAL) SUS304	製図 (DWG)	検図 (CHECKED)
表面処理 (FACE OF CORT)	承認図 (MGR)	作成年月日 (PREAED) 平成18年8月8日
		配管支持金具の 株式会社 アカギ