



Pipe Hangers & Supports

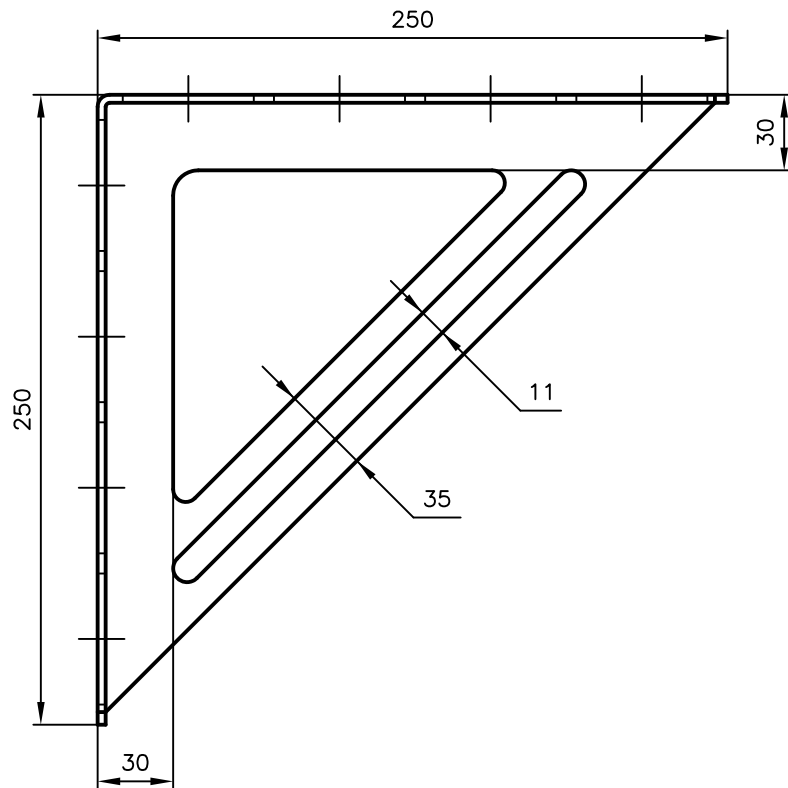
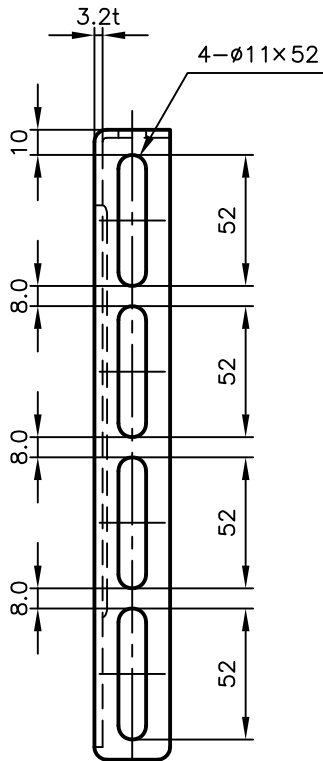
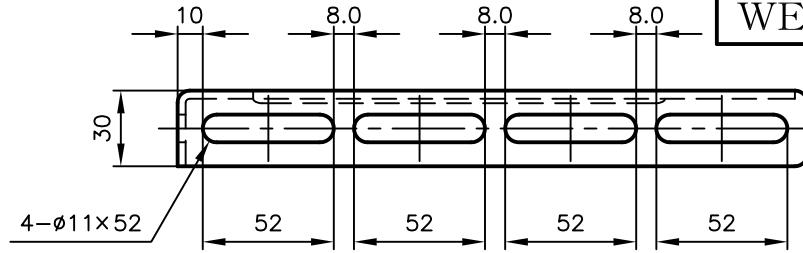
アカギのバンド

アカギ式

配管支持金具

御承認願図

WEB図面



No.1	No.2	No.3
No.4	No.5	No.6
品番 (No. OF PART) A10655	図面番号 (DRAWING No.) SAWA-2516-3	三角法 3RD ANGLE PROJECTION
品名 (NAME OF PART) A型ブラケット	サイズ 25号	尺度 (SCALE) 1:3
材料 (MATERIAL) SPHC	製図 (DWG)	検図 (CHECKED)
表面処理 (FACE OF CORT) 電気亜鉛めっき仕上げ	承認図 (MGR)	作成年月日 (PREAED) 平成15年1月27日
		配管支持金具の 株式会社 アカギ