



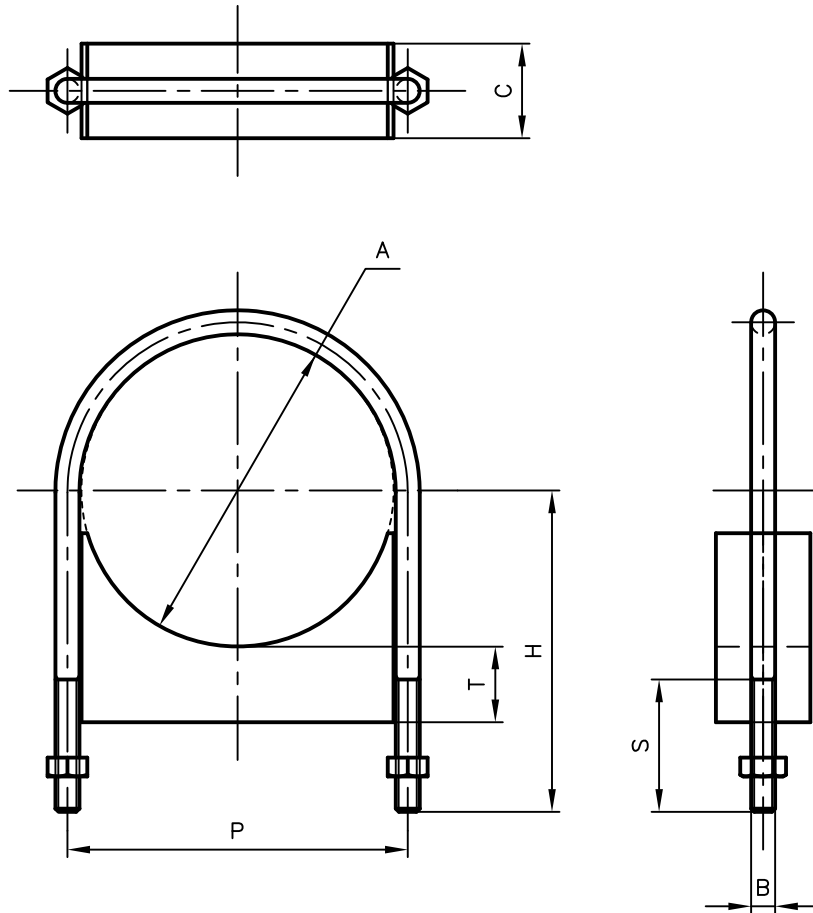
# Pipe Hangers & Supports

アカギのバンド

アカギ式

配管支持金具

御承認願図  
WEB図面



サイズ	A	B	C	H	P	S	T
125A	φ139.8	W $\frac{1}{2}$	50	160	153	70	40 50
150A	φ165.2	W $\frac{1}{2}$	50	170	180	70	40 50
200A	φ216.3	W $\frac{1}{2}$	50	198	232	80	40 50
250A	φ267.4	W $\frac{5}{8}$	50	223	288	80	40 50

No,1	No,2		No,3
No,4	No,5		No,6
品番 (No. OF PART) A10649	図面番号 (DRAWING No.) SAWA-236-4		三角法 3RD ANGLE PROJECTION
品名 (NAME OF PART) ウレタンUPステンUボルト付	サイズ 125A~250A×40T、50T		尺度 (SCALE) 1:4 (図は150A×40T)
材料 (MATERIAL) SUS304、硬質ウレタン	製図 (DWG)	検図 (CHECKED)	承認図 (MGR)
表面処理 (FACE OF CORT)			作成年月日 (PREAED) 平成18年3月29日
			配管支持金具の 株式会社 アカギ