



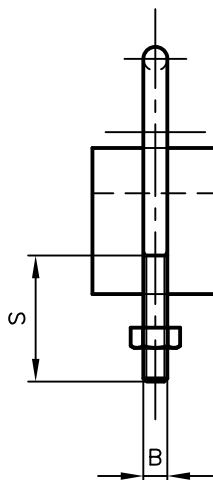
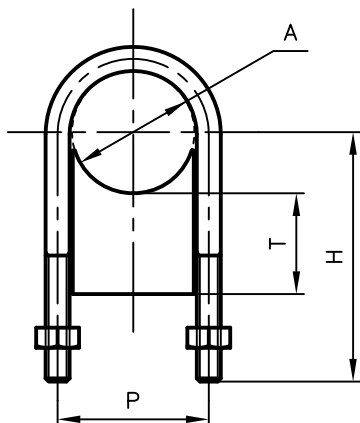
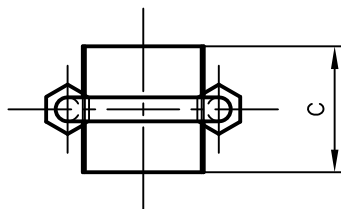
Pipe Hangers & Supports

アカギのバンド


アカギ式

配管支持金具

御承認願図
WEB図面



サイズ	A	B	C	H	P	S	T
15A	φ21.7	—	—	—	—	—	—
20A	φ27.2	W ³ / ₈	50	84	40	50	40
25A	φ34.0	〃	〃	87	46	〃	40
32A	φ42.7	〃	〃	96	53	〃	40
40A	φ48.6	〃	〃	99	60	〃	40
50A	φ60.5	W ³ / ₈	50	105	72	50	40
65A	φ76.3	〃	〃	118	87	〃	40
80A	φ89.1	〃	〃	125	100	〃	40
100A	φ114.3	〃	〃	138	125	〃	40

No.1	No.2	No.3
No.4	No.5	No.6
品番 (No. OF PART) A10649	図面番号 (DRAWING No.) SAWA-236-2	三角法 3RD ANGLE PROJECTION
品名 (NAME OF PART) ウレタンUPステンUボルト付	サイズ 15A~100A×40T、50T	尺度 (SCALE) 1:3 (図は40A×40T)
材料 (MATERIAL) SUS304、硬質ウレタン	製図 (DWG)	検図 (CHECKED)
表面処理 (FACE OF CORT)	承認図 (MGR)	作成年月日 (PREAED) 平成18年3月29日
 配管支持金具の 株式会社 アカギ		