



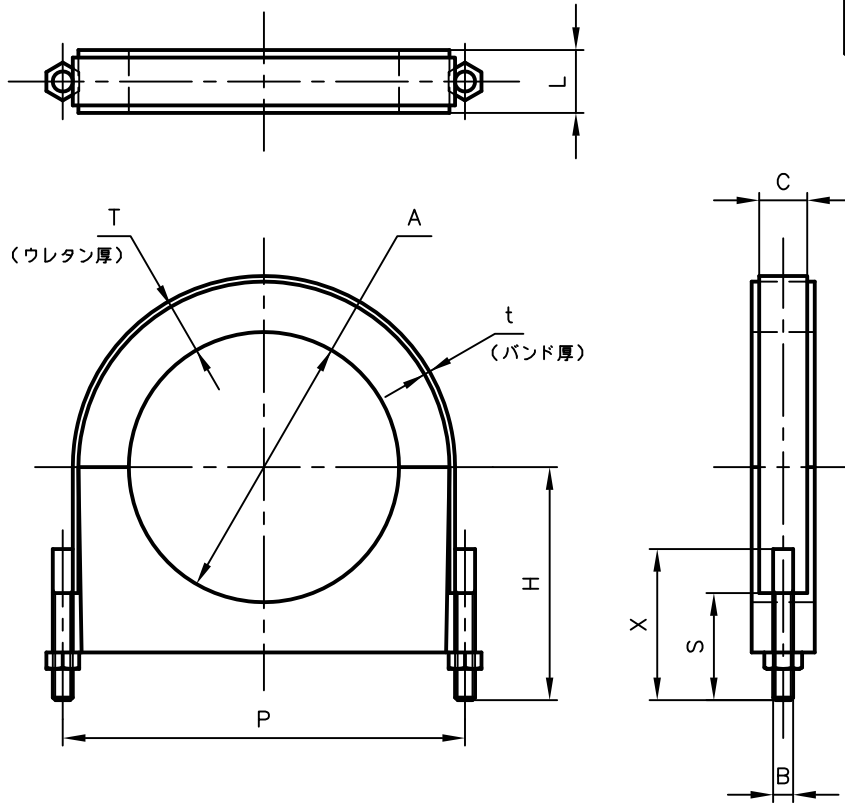
Pipe Hangers & Supports

アカギのバンド

アカギ式

配管支持金具

御承認願図
WEB図面



サイズ	A	B	C	H				L	P				S	t	T				X
				T=25	T=30	T=40	T=50		T=25	T=30	T=40	T=50			25	30	40	50	
125A	φ139.8	W $\frac{1}{2}$	32	126	132	140	152	50	212	222	242	262	55	3.0	25	30	40	50	80
150A	φ165.2	〃	〃	139	141	152	162	〃	238	248	268	288	〃	〃	25	30	40	50	〃
200A	φ216.3	W $\frac{5}{8}$	38	—	188	197	211	〃	—	302	322	342	85	〃	—	30	40	50	120
250A	φ267.4	〃	〃	—	218	228	239	〃	—	357	377	397	〃	〃	—	30	40	50	〃
300A	φ318.5	〃	50	—	245	255	265	〃	—	408	428	448	〃	4.0	—	30	40	50	〃
350A	φ355.6	W $\frac{5}{8}$	50	—	267	277	287	50	—	445	465	485	85	〃	—	30	40	50	120

No.1		No.2		No.3	
No.4		No.5		No.6	
品番 (No. OF PART) A10648		図面番号 (DRAWING No.) SAWA-4106-2		三角法 3RD ANGLE PROJECTION	
品名 (NAME OF PART) ウレタンMSステンバンド		サイズ 125A~350A×25T~50T		尺度 (SCALE) 1:6 (図は200A×40T)	
材料 (MATERIAL) SUS 304、硬質ウレタンフォーム		製図 (DWG)	検図 (CHECKED)	承認図 (MGR)	作成年月日 (PREPARED) 平成17年4月18日
表面処理 (FACE OF CORT)					配管支持金具の 株式会社 アカギ