



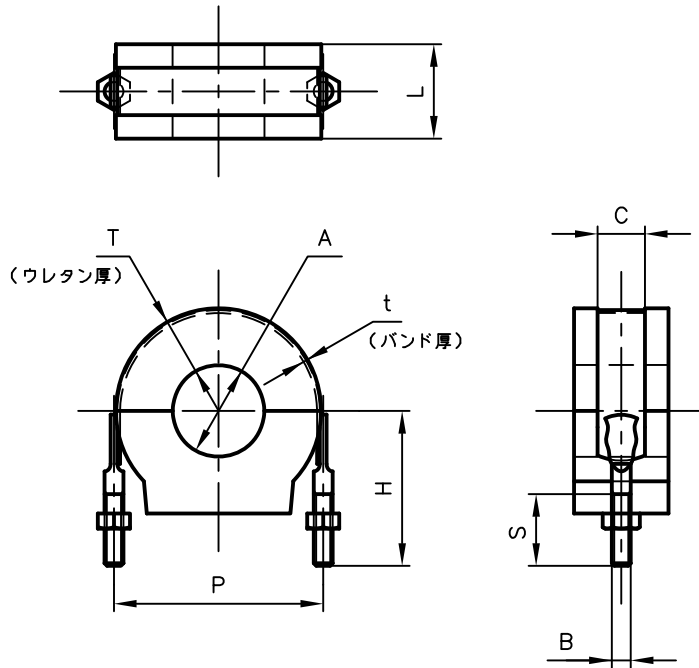
Pipe Hangers & Supports

アカギのバンド

アカギ式

配管支持金具

御承認願図
WEB図面



サイズ	A	B	C	H					L	P					S	t	T				
				T=20	T=25	T=30	T=40	T=50		T=20	T=25	T=30	T=40	T=50			20	25	30	40	50
15A	φ21.7	W ³ / ₈	25	59	67	70	—	—	50	69	79	89	—	—	38	1.5	20	25	30	—	—
20A	φ27.2	”	”	67	65	70	86	—	”	75	85	95	115	—	”	”	20	25	30	40	—
25A	φ34.0	”	”	66	68	75	85	—	”	81	91	101	121	—	”	”	20	25	30	40	—
32A	φ42.7	”	”	70	74	77	84	—	”	90	100	110	130	—	”	”	20	25	30	40	—
40A	φ48.6	”	”	77	78	82	94	—	”	96	106	116	136	—	”	”	20	25	30	40	—
50A	φ60.5	W ³ / ₈	25	78	82	84	98	—	50	108	118	128	148	—	38	1.5	20	25	30	40	—
65A	φ76.3	”	32	88	94	98	108	—	”	123	133	143	163	—	”	”	20	25	30	40	—
80A	φ89.1	”	”	95	99	99	112	124	”	135	145	155	175	195	”	”	20	25	30	40	50
100A	φ114.3	”	”	—	112	118	125	134	”	—	171	181	201	221	”	”	—	25	30	40	50

No,1	No,2		No,3
No,4	No,5		No,6
品番 (No. OF PART) A10648		図面番号 (DRAWING No.) JOKE-0474-1	
品名 (NAME OF PART) ウレタンMSステンバンド		三角法 3RD ANGLE PROJECTION	
材料 (MATERIAL) SUS304、硬質ウレタンフォーム		尺度 (SCALE) 1:4 (図は40A×30T)	
表面処理 (FACE OF CORT)		製図 (DWG)	検図 (CHECKED)
		承認図 (MGR)	作成年月日 (PREAED) 平成17年11月24日
		配管支持金具の 株式会社 アカギ	