



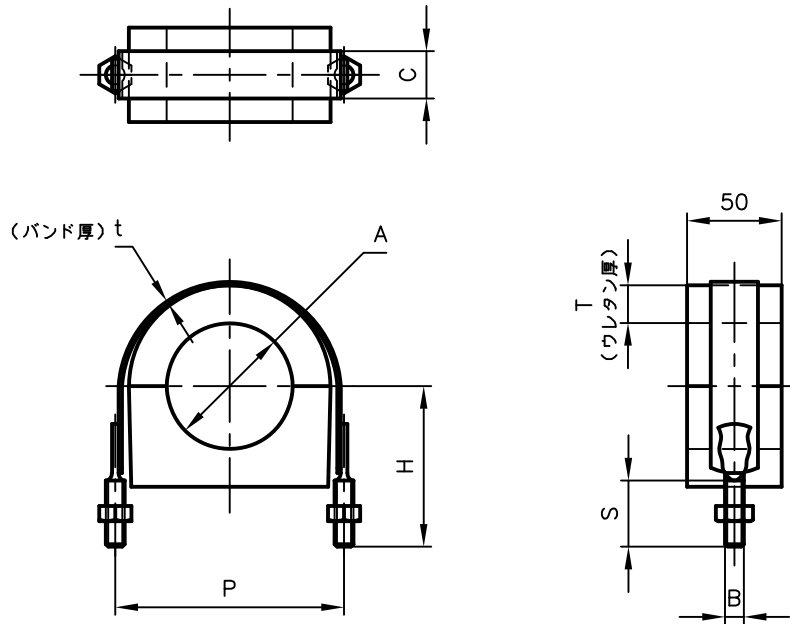
# Pipe Hangers & Supports

アカギのバンド

アカギ式

配管支持金具

御承認願図  
WEB図面



サイズ	A	B	H					P					S	t	C				
			T=20	T=25	T=30	T=40	T=50	T=20	T=25	T=30	T=40	T=50			T=20	T=25	T=30	T=40	T=50
8A	φ9.52	M10	—	—	66	75	85	—	—	81	101	121	35	1.8	—	—	25	25	25
10A	φ12.70	〃	—	—	60	78	84	—	—	84	106	128	〃	〃	—	—	25	25	25
15A	φ15.88	〃	59	67	70	86	69	69	79	89	110	130	〃	〃	25	25	25	25	25
19A	φ19.05	〃	67	65	70	86	75	75	81	91	115	133	〃	〃	25	25	25	25	32
20A	φ22.22	〃	67	65	70	86	69	75	85	95	115	136	〃	〃	25	25	25	25	25
25A	φ28.58	〃	66	68	75	85	75	81	91	101	121	142	〃	〃	25	25	25	25	32
32A	φ34.92	〃	70	74	77	84	69	89	100	108	130	145	〃	〃	25	25	25	25	25
40A	φ41.28	〃	77	78	82	94	75	96	106	116	136	155	〃	〃	25	25	25	25	32
50A	φ53.98	〃	78	82	84	98	69	108	118	128	148	171	〃	〃	25	25	25	25	32
65A	φ66.68	〃	88	94	98	108	75	121	133	143	163	181	〃	〃	25	32	32	32	32
80A	φ79.38	M10	95	99	99	112	124	133	143	155	175	195	35	1.8	32	32	32	32	32
100A	φ104.78	〃	112	112	118	125	134	155	171	181	201	221	〃	〃	32	32	32	32	32

No,1		No,2		No,3	
No,4		No,5		No,6	
品番 (No. OF PART) A10642		図面番号 (DRAWING No.) JOKE-5500		三角法 3RD ANGLE PROJECTION	
品名 (NAME OF PART) 銅管用ウレタンCSタイプ		サイズ 8A~100A×20T~50T		尺度 (SCALE) 1:4 (図は65A×20T)	
材料 (MATERIAL) SPHC、硬質ウレタンフォーム		製図 (DWG)	検図 (CHECKED)	承認図 (MGR)	作成年月日 (PREPARED) 平成22年8月31日
表面処理 (FACE OF CORT) 電気亜鉛めっき仕上げ					配管支持金具の 株式会社 アカギ