



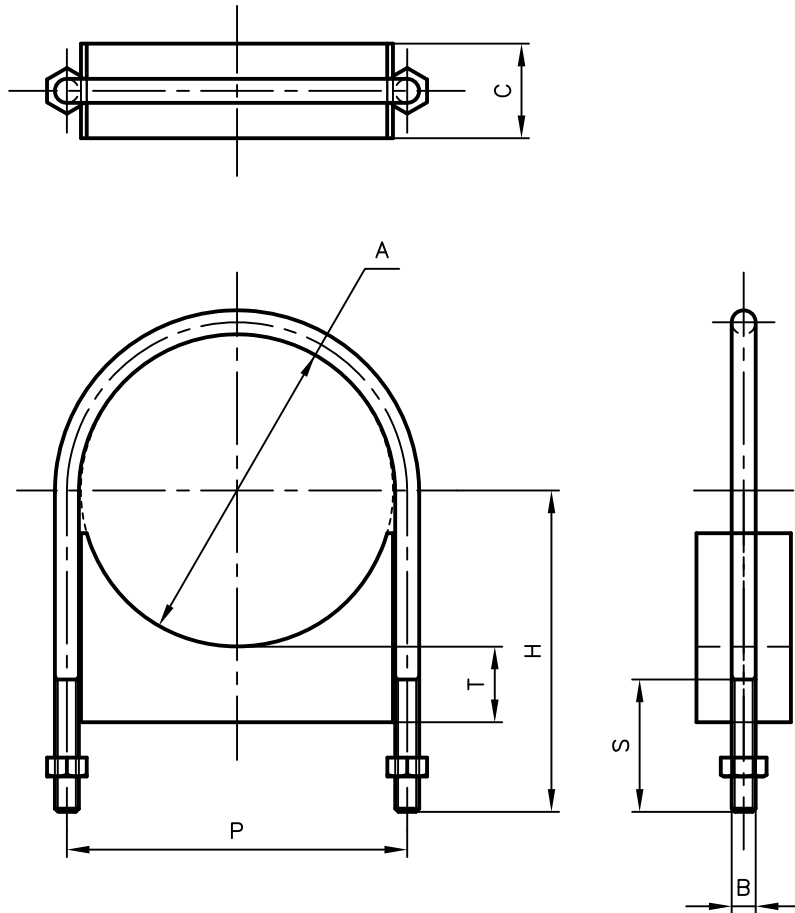
Pipe Hangers & Supports

アカギのバンド

アカギ式

配管支持金具

御承認願図
WEB図面



サイズ	A	B	C	H	P	S	T	
125A	φ139.8	W $\frac{1}{2}$	50	160	153	70	40	50
150A	φ165.2	W $\frac{1}{2}$	50	170	180	70	40	50
200A	φ216.3	W $\frac{1}{2}$	50	198	232	80	40	50
250A	φ267.4	W $\frac{5}{8}$	50	223	288	80	40	50

No,1	No,2		No,3
No,4	No,5		No,6
品番 (No. OF PART) A10640	図面番号 (DRAWING No.) SAWA-2415-4		三角法 3RD ANGLE PROJECTION
品名 (NAME OF PART) ウレタンUPタイプ	サイズ 125A~250A×40T、50T		尺度 (SCALE) 1:4 (図は150A×40T)
材料 (MATERIAL) Uボルト=SWRM ウレタン=硬質ウレタン	製図 (DWG)	検図 (CHECKED)	承認図 (MGR)
表面処理 (FACE OF CORT) 電気亜鉛めっき仕上げ			作成年月日 (PREAED) 平成14年12月9日
			 配管支持金具の 株式会社 アカギ