



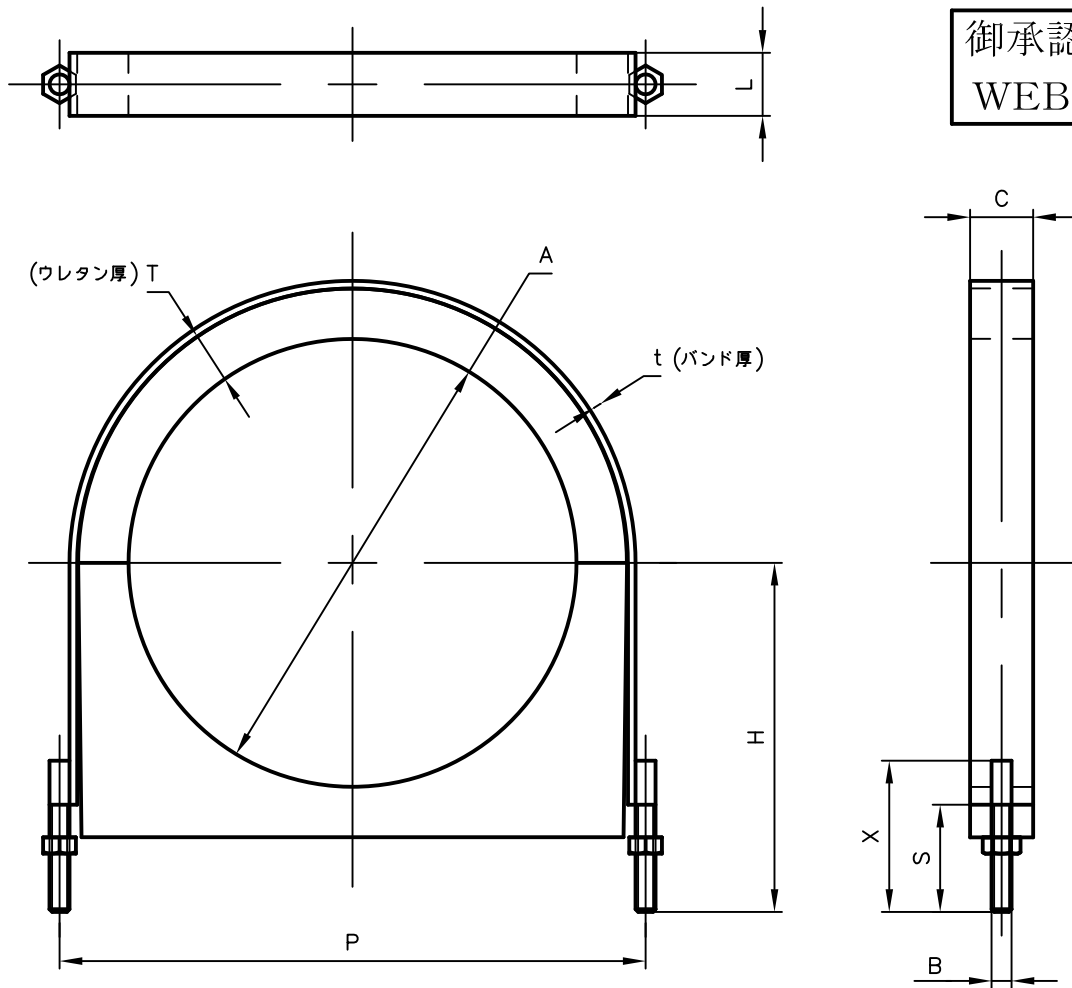
# Pipe Hangers & Supports

アカギのバンド

アカギ式

配管支持金具

御承認願図  
WEB図面



サイズ	A	B	C	H			L	P			S	t	T			X
				T=30	T=40	T=50		T=30	T=40	T=50			30	40	50	
300A	φ318.5	W <sup>5</sup> / <sub>8</sub>	50	245	255	265	50	408	428	448	85	6.0	30	40	50	120
350A	φ355.6	〃	〃	267	277	287	〃	445	465	485	〃	〃	30	40	50	〃

No,1	No,2	No,3
No,4	No,5	No,6
品番 (No. OF PART) A10638	図面番号 (DRAWING No.) JOKE-23847	三角法 3RD ANGLE PROJECTION
品名 (NAME OF PART) ウレタンMSタイプ	サイズ 300A、350A×30T~50T	尺度 (SCALE) 1:6 (図は350A×40T)
材料 (MATERIAL) SPHC、硬質ウレタンフォーム	製図 (DWG)	検図 (CHECKED)
表面処理 (FACE OF CORT) 電気亜鉛めっき仕上げ	承認図 (MGR)	作成年月日 (PREAED) 令和6年2月7日
		配管支持金具の 株式会社 アカギ