



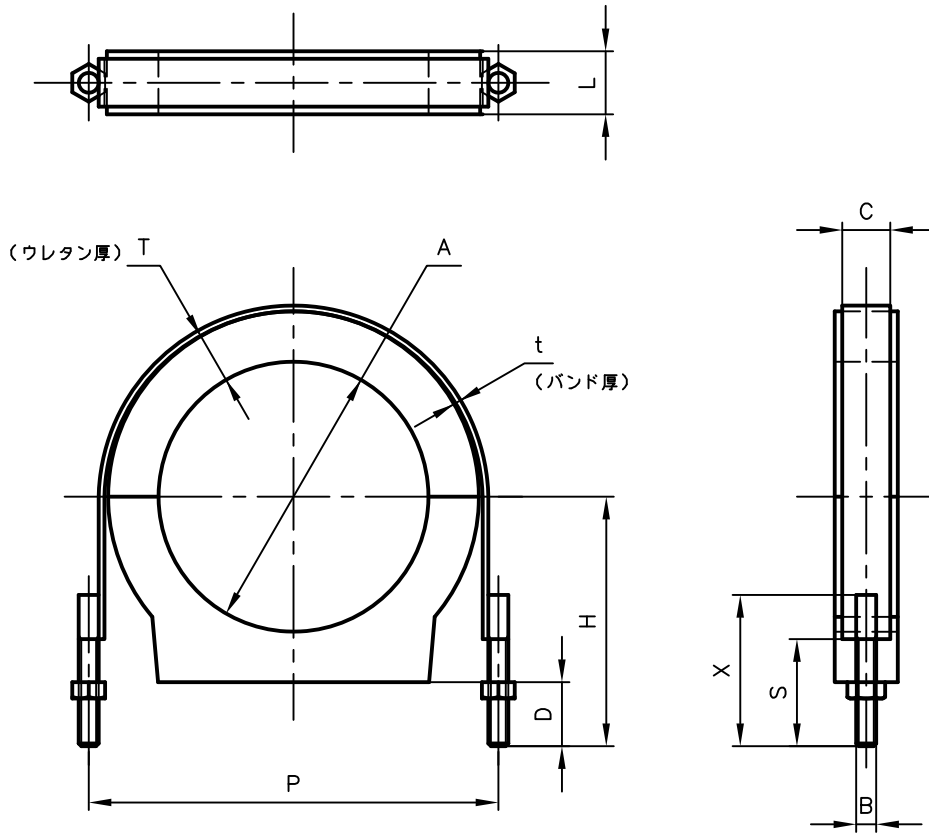
Pipe Hangers & Supports

アカギのバンド


アカギ式

配管支持金具

御承認願図
WEB図面



サイズ	A	B	C	D	H				L	P				S	t	T				X
					T=25	T=30	T=40	T=50		T=25	T=30	T=40	T=50			T=25	T=30	T=40	T=50	
125A	φ139.8	W $\frac{1}{2}$	32	43	138	143	153	163	50	210	220	240	260	55	4.5	25	30	40	50	80
150A	φ165.2	〃	〃	〃	151	156	166	176	〃	235	245	265	285	〃	〃	25	〃	〃	〃	〃
200A	φ216.3	W $\frac{5}{8}$	38	〃	—	188	198	211	〃	—	305	325	345	85	〃	—	〃	〃	〃	120
250A	φ267.4	〃	〃	65	—	218	228	239	〃	—	356	376	396	〃	6.0	—	〃	〃	〃	〃

No,1	No,2			No,3	
No,4	No,5			No,6	
品番 (No. OF PART)		図面番号 (DRAWING No.) ASAO-0138-4-1			三角法 3RD ANGLE PROJECTION
品名 (NAME OF PART) ウレタンMSタイプ		サイズ 125A~250A×25T~50T			尺度 (SCALE) 1:6 (図は200A×40T)
材料 (MATERIAL) SPHC、硬質ウレタンフォーム		製図 (DWG)	検図 (CHECKED)	承認図 (MGR)	作成年月日 (PREPARED) 令和 4年 4月 11日
表面処理 (FACE OF CORT) 電気亜鉛めっき仕上げ					 配管支持金具の 株式会社 アカギ