



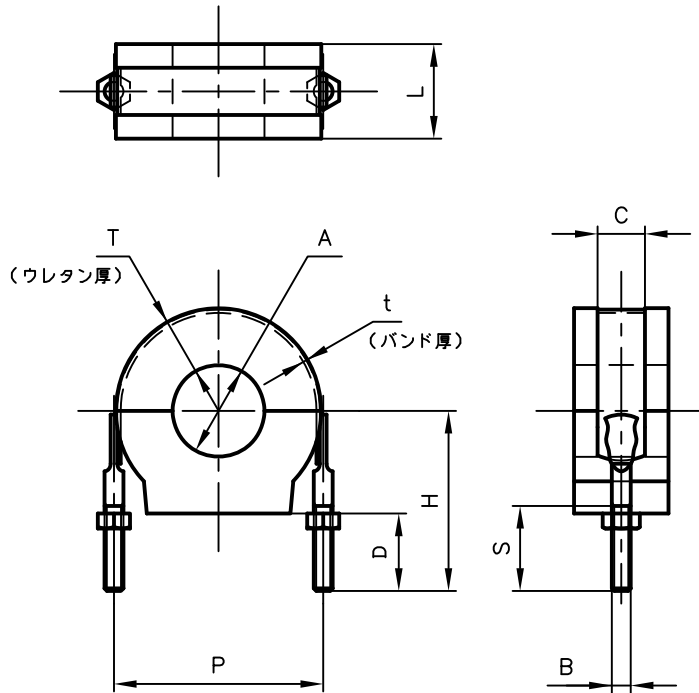
Pipe Hangers & Supports

アカギのバンド

アカギ式

配管支持金具

御承認願図
WEB図面



| サイズ | A | B | C | D | H | | | | | L | P | | | | | S | t | T | | | | |
|------|--------|-----|----|----|------|------|------|------|------|----|------|------|------|------|------|----|-----|----|----|----|----|----|
| | | | | | T=20 | T=25 | T=30 | T=40 | T=50 | | T=20 | T=25 | T=30 | T=40 | T=50 | | | T | T | T | T | T |
| 15A | φ21.7 | M10 | 25 | 41 | 72 | 77 | 82 | — | — | 50 | 67 | 77 | 87 | — | — | 45 | 1.8 | 20 | 25 | 30 | — | — |
| 20A | φ27.2 | ” | ” | ” | 75 | 80 | 85 | 95 | — | ” | 73 | 83 | 93 | 113 | — | ” | ” | 20 | 25 | 30 | 40 | — |
| 25A | φ34.0 | ” | ” | ” | 78 | 83 | 88 | 98 | — | ” | 80 | 90 | 100 | 120 | — | ” | ” | 20 | 25 | 30 | 40 | — |
| 32A | φ42.7 | ” | ” | ” | 82 | 87 | 92 | 102 | — | ” | 90 | 100 | 110 | 130 | — | ” | ” | 20 | 25 | 30 | 40 | — |
| 40A | φ48.6 | ” | ” | ” | 85 | 90 | 95 | 105 | — | ” | 95 | 105 | 115 | 135 | — | ” | ” | 20 | 25 | 30 | 40 | — |
| 50A | φ60.5 | M10 | 25 | 41 | 91 | 96 | 101 | 111 | — | 50 | 106 | 116 | 126 | 146 | — | 45 | 1.8 | 20 | 25 | 30 | 40 | — |
| 65A | φ76.3 | ” | 32 | ” | 99 | 104 | 109 | 119 | — | ” | 121 | 131 | 141 | 161 | — | ” | ” | 20 | 25 | 30 | 40 | — |
| 80A | φ89.1 | ” | ” | ” | 106 | 111 | 116 | 126 | 136 | ” | 134 | 144 | 154 | 174 | 194 | ” | ” | 20 | 25 | 30 | 40 | 50 |
| 100A | φ114.3 | ” | ” | ” | — | 123 | 128 | 138 | 148 | ” | — | 169 | 179 | 199 | 219 | ” | ” | — | 25 | 30 | 40 | 50 |

| | | | |
|-----------------------------------|------|--|----------------------------------|
| No.1 | No.2 | | No.3 |
| No.4 | No.5 | | No.6 |
| 品番 (No. OF PART) A10638 | | 図面番号 (DRAWING No.) ASAO-0137-1 | |
| 品名 (NAME OF PART) ウレタンMSタイプ | | サイズ 15A~100A×20T~50T | |
| 材料 (MATERIAL) SPHC、硬質ウレタンフォーム | | 製図 (DWG) | 検図 (CHECKED) |
| 表面処理 (FACE OF CORT) 電気亜鉛めっき仕上げ | | 承認図 (MGR) | 作成年月日 (PREPARED) 令和 4年 4月 13日 |
| | |  配管支持金具の 株式会社 アカギ | |