



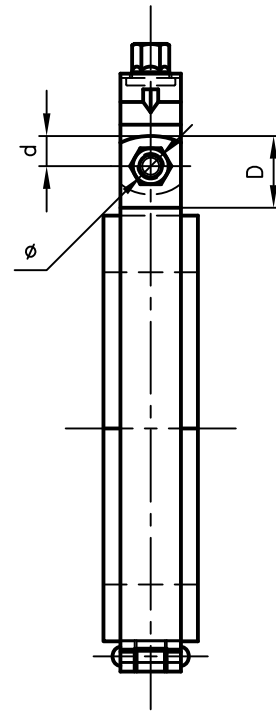
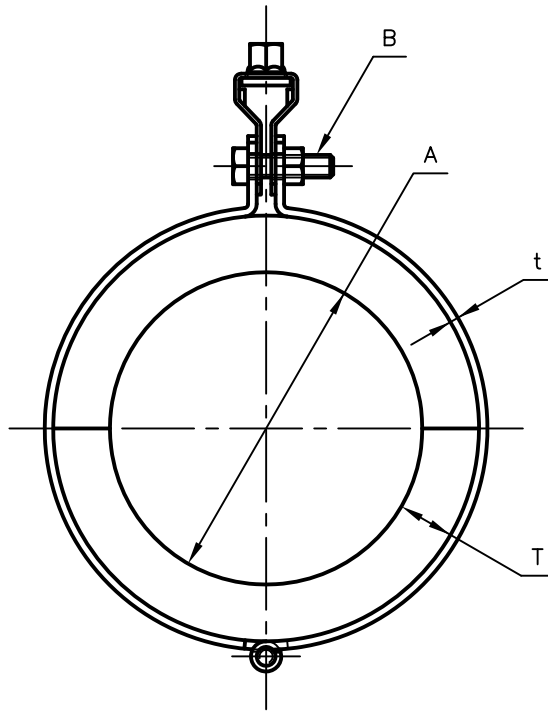
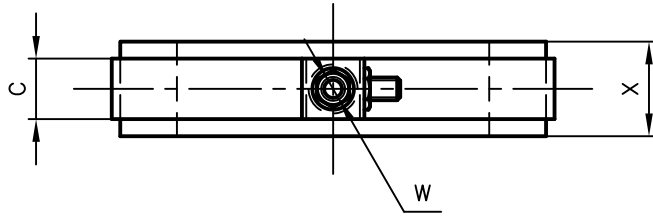
Pipe Hangers & Supports

アカギのバンド


アカギ式

配管支持金具

御承認願図
WEB図面



サイズ	A	B	C	D	d	t	T			W	X	φ	
125A	φ139.8	M12×45L	32	38	16	4.5	25	30	40	50	W _{1/2}	50	φ14
150A	φ165.2	M12×45L	32	38	16	4.5	25	30	40	50	W _{1/2}	50	φ14
200A	φ216.3	M12×45L	38	50	21	6.0	—	30	40	50	W _{5/8}	50	φ14

No,1	No,2			No,3	
No,4	No,5			No,6	
品番 (No. OF PART) A10636		図面番号 (DRAWING No.) SAWA-2419-2			三角法 3RD ANGLE PROJECTION
品名 (NAME OF PART) ウレタンAGタイプ		サイズ 125A~200A×25T~50T			尺度 (SCALE) 1:4 (図は150A×30T)
材料 (MATERIAL) バンド=SPHC ウレタン=硬質ウレタン		製図 (DWG)	検図 (CHECKED)	承認図 (MGR)	作成年月日 (PREAED) 平成14年12月9日
表面処理 (FACE OF CORT) 電気亜鉛めっき仕上げ					 配管支持金具の 株式会社 アカギ