



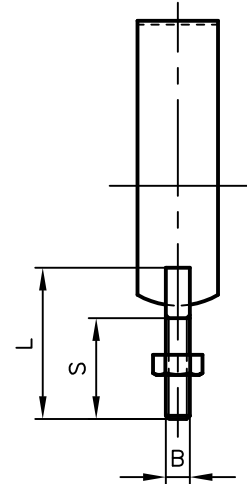
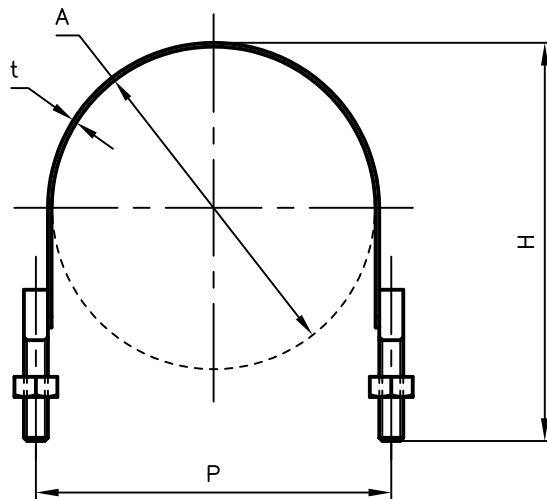
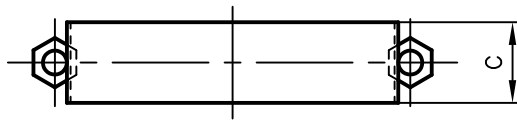
Pipe Hangers & Supports

アカギのバンド

アカギ式

配管支持金具

御承認願図
WEB図面



サイズ	A	B	C	P	H	S	L	t
SP-75	φ80	W ³ / ₈	32	93	110	40	60	1.5
SP-100	φ103	〃	〃	116	133	〃	〃	〃
SP-125	φ128	〃	〃	141	158	〃	〃	〃
SP-150	φ153	〃	〃	166	183	〃	65	〃
SP-175	φ178	〃	〃	191	208	〃	〃	〃
SP-200	φ203	〃	〃	216	234	〃	〃	〃
SP-225	φ228	〃	〃	241	259	〃	〃	〃
SP-250	φ253	〃	〃	266	285	〃	〃	〃
SP-275	φ278	〃	〃	291	313	〃	〃	〃
SP-300	φ303	〃	〃	316	332	〃	〃	〃

No.1		No.2		No.3	
No.4		No.5		No.6	
品番 (No. OF PART) A22725		図面番号 (DRAWING No.) JOKE-6410		三角法 3RD ANGLE PROJECTION	
品名 (NAME OF PART) ステンSPUバンド		サイズ SP-75~SP-300		尺度 (SCALE) 1:3(図はSP-125)	
材料 (MATERIAL) SUS 304		製図 (DWG)	検図 (CHECKED)	承認図 (MGR)	作成年月日 (PREAED) 平成23年4月14日
表面処理 (FACE OF CORT)					 配管支持金具の 株式会社 アカギ