



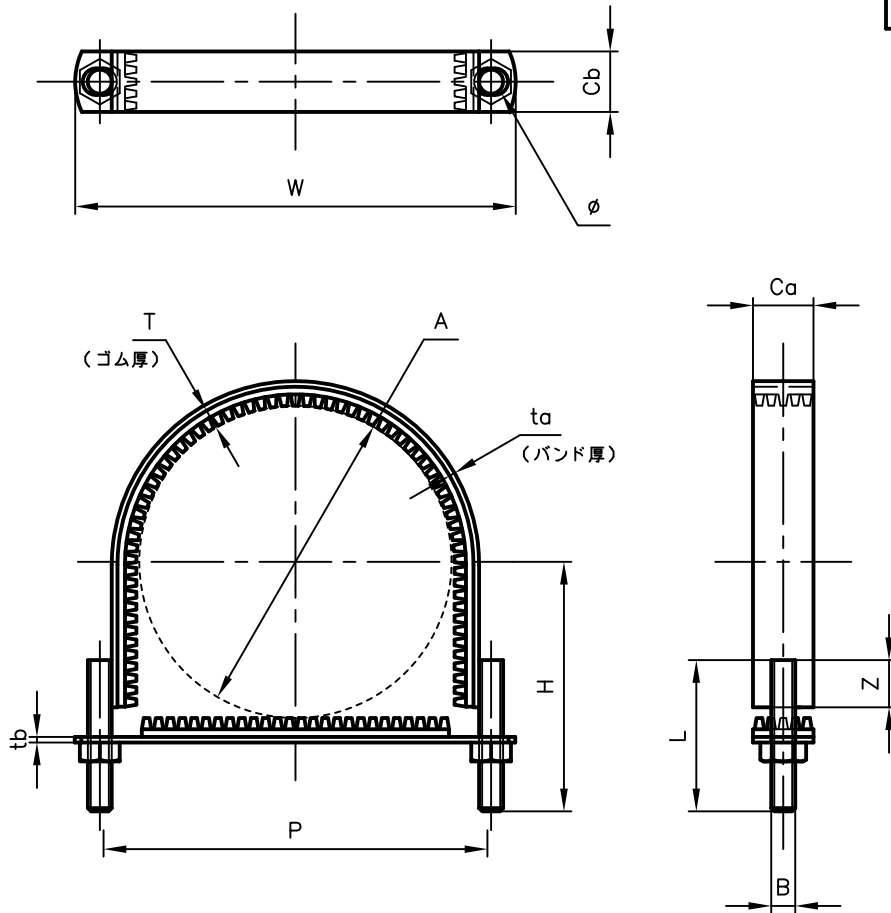
Pipe Hangers & Supports

アカギのバンド

アカギ式

配管支持金具

御承認願図
WEB図面



サイズ	A	B	Ca	Cb	H	L	P	T	ta	tb	W	Z	φ
125A	φ139.8	W $\frac{1}{2}$	32	32	119	80	181	10	3.0	3.0	208	25	φ14×18
150A	φ165.2	W $\frac{1}{2}$	32	32	132	80	207	10	3.0	3.0	233	25	φ14×18
200A	φ216.3	W $\frac{1}{2}$	32	32	158	80	256	10	3.0	3.0	316	25	φ14×30

No.1	No.2			No.3
No.4	No.5			No.6
品番 (No. OF PART) A13153		図面番号 (DRAWING No.) SAWA-883-4		三角法 3RD ANGLE PROJECTION
品名 (NAME OF PART) ステン防振Uバンドプレート付		新型ゴム サイズ 125A~200A		尺度 (SCALE) 1:4 (図は150A)
材料 (MATERIAL) バンド=SUS304 ゴム=EPDM		製図 (DWG)	検図 (CHECKED)	承認図 (MGR)
表面処理 (FACE OF CORT)				作成年月日 (PREAED) 平成14年5月2日
		配管支持金具の 株式会社 アカギ		