



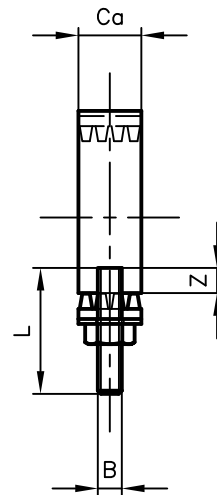
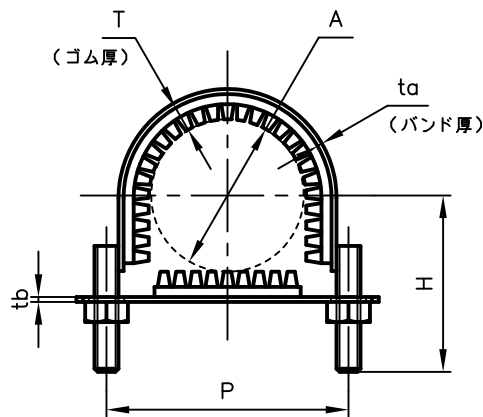
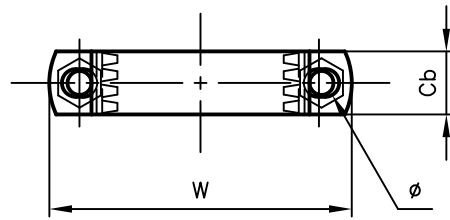
# Pipe Hangers & Supports

アカギのバンド

アカギ式

配管支持金具

御承認願図  
WEB図面



サイズ	A	B	Ca	Cb	H	L	P	T	ta	tb	W	Z	φ
20A	φ27.2	W <sup>3</sup> / <sub>8</sub>	25	25	54	50	61	10	2.0	2.0	86	10	φ11×14
25A	φ34.0	〃	〃	〃	57	〃	68	〃	〃	〃	93	〃	〃
32A	φ42.7	〃	〃	〃	61	〃	77	〃	〃	〃	102	〃	〃
40A	φ48.6	〃	〃	〃	64	〃	83	〃	〃	〃	108	〃	〃
50A	φ60.5	〃	〃	〃	70	〃	96	〃	〃	〃	120	〃	〃
65A	φ76.3	W <sup>3</sup> / <sub>8</sub>	25	25	78	60	111	10	2.0	2.0	135	20	φ11×14
80A	φ89.1	〃	〃	〃	85	65	124	〃	〃	〃	148	25	〃
100A	φ114.3	〃	〃	〃	97	〃	149	〃	〃	〃	173	〃	〃

No,1		No,2		No,3	
No,4		No,5		No,6	
品番 (No. OF PART) A13153		図面番号 (DRAWING No.) SAWA-883-3			三角法 3RD ANGLE PROJECTION
品名 (NAME OF PART) ステン防振Uバンドプレート付		新型ゴム サイズ 20A~100A			尺度 (SCALE) 1:3 (図は50A)
材料 (MATERIAL) バンド=SUS304 ゴム=EPDM		製図 (DWG)	検図 (CHECKED)	承認図 (MGR)	作成年月日 (PREAED) 平成14年4月30日
表面処理 (FACE OF CORT)					配管支持金具の <b>アカギ</b> 株式会社