



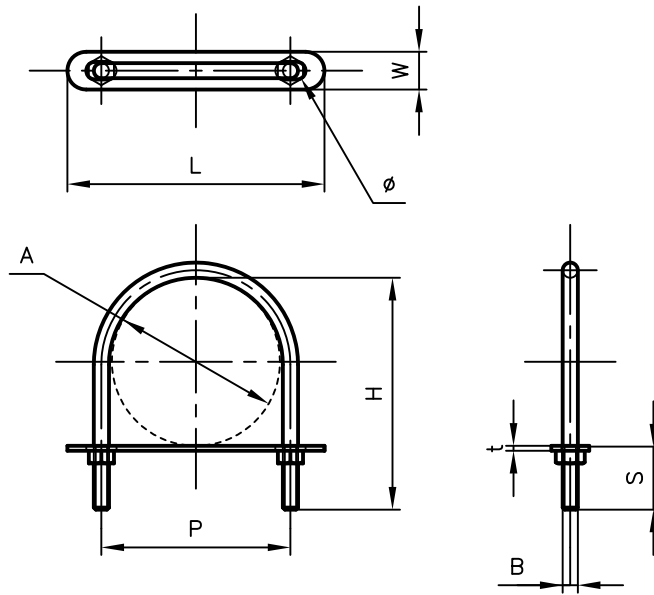
# Pipe Hangers & Supports

アカギのバンド

アカギ式

配管支持金具

御承認願図  
WEB図面



サイズ	A	B	H	L	P	S	t	W	ø
CU-8	ø9.53	M6	35	45	18	25	2.0	15	ø7.0×12
CU-10	ø12.70	〃	38	48	21	〃	〃	〃	〃
CU-15	ø15.88	〃	41	51	24	〃	〃	〃	〃
CU-19	ø19.05	〃	45	55	28	〃	〃	〃	〃
CU-20	ø22.23	〃	48	58	31	〃	〃	〃	〃
CU-5	ø25.40	M6	51	61	34	25	2.0	15	ø7.0×12
CU-25	ø28.58	〃	54	64	37	〃	〃	〃	〃
CU-32	ø34.93	〃	60	70	43	〃	〃	〃	〃
CU-40	ø41.28	〃	67	77	50	〃	〃	〃	〃
CU-50	ø53.98	〃	79	89	62	〃	〃	〃	〃
CU-65	ø66.68	M6	92	102	75	25	2.0	15	ø7.0×12
CU-80	ø79.38	〃	105	115	88	〃	〃	〃	〃
CU-100	ø104.78	〃	130	141	114	〃	〃	〃	〃
CU-125	ø130.18	M10	162	189	144	30	〃	25	ø11×20
CU-150	ø155.58	〃	187	214	169	〃	〃	〃	〃

No,1		No,2		No,3	
No,4		No,5		No,6	
品番 (No. OF PART) A12113		図面番号 (DRAWING No.) SAWA-0070-2		三角法 3RD ANGLE PROJECTION	
品名 (NAME OF PART) NC-Uボルト(CU)		サイズ CU-8~CU-150		尺度 (SCALE) 1:3(図はCU-50)	
材料 (MATERIAL)	Uボルト=SWRM	製図 (DWG)	検図 (CHECKED)	承認図 (MGR)	作成年月日 (PREAED) 平成16年3月17日
コーティング=ナイロン	プレート=ポリプロピレン				
表面処理 (FACE OF CORT)	Uボルト=電気亜鉛めっき				
コーティング=ブラック	プレート=赤				

