



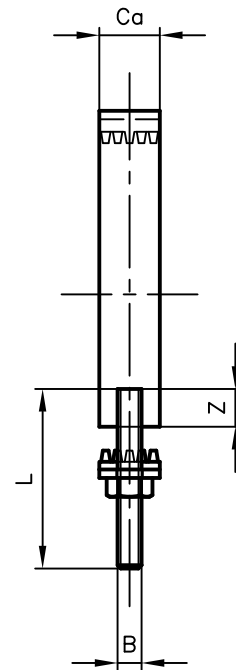
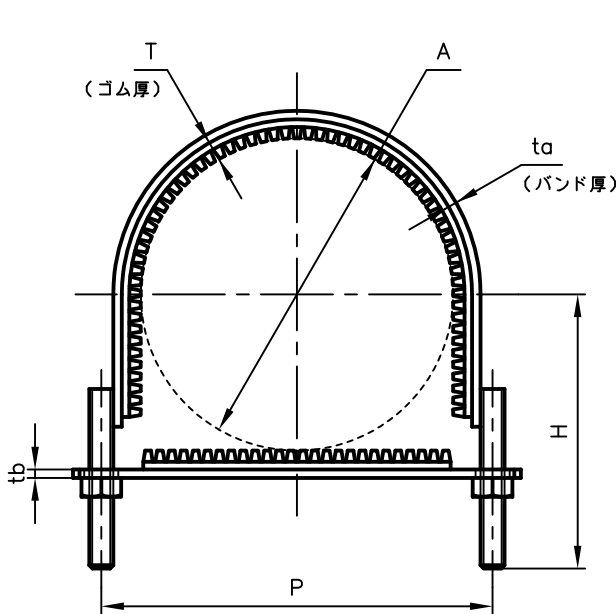
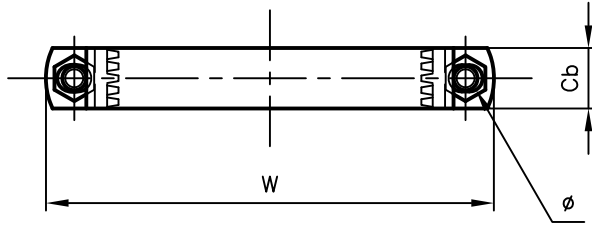
# Pipe Hangers & Supports

アカギのバンド

アカギ式

配管支持金具

御承認願図  
WEB図面



サイズ	A	B	Ca	Cb	H	L	P	T	ta	tb	W	Z	φ
125A	φ139.8	W <sub>2</sub>	32	32	130	90	181	10	4.5	4.5	211	20	φ14×18
150A	φ165.2	W <sub>2</sub>	32	32	145	95	207	10	4.5	4.5	237	20	φ14×18
200A	φ216.3	W <sub>2</sub>	32	32	155	80	258	10	4.5	4.5	298	25	φ14×28

No,1		No,2		No,3	
No,4		No,5		No,6	
品番 (No. OF PART) A12090		図面番号 (DRAWING No.) SAWA-883-2			三角法 3RD ANGLE PROJECTION
品名 (NAME OF PART) 防振Uバンドプレート付		新型ゴム サイズ 125A~200A			尺度 (SCALE) 1:4 (図は150A)
材料 (MATERIAL) バンド=SPHC ゴム=EPDM		製図 (DWG)	検図 (CHECKED)	承認図 (MGR)	作成年月日 (PREAED) 平成14年5月27日
表面処理 (FACE OF CORT) 電気亜鉛めっき仕上げ					配管支持金具の 株式会社 アカギ