



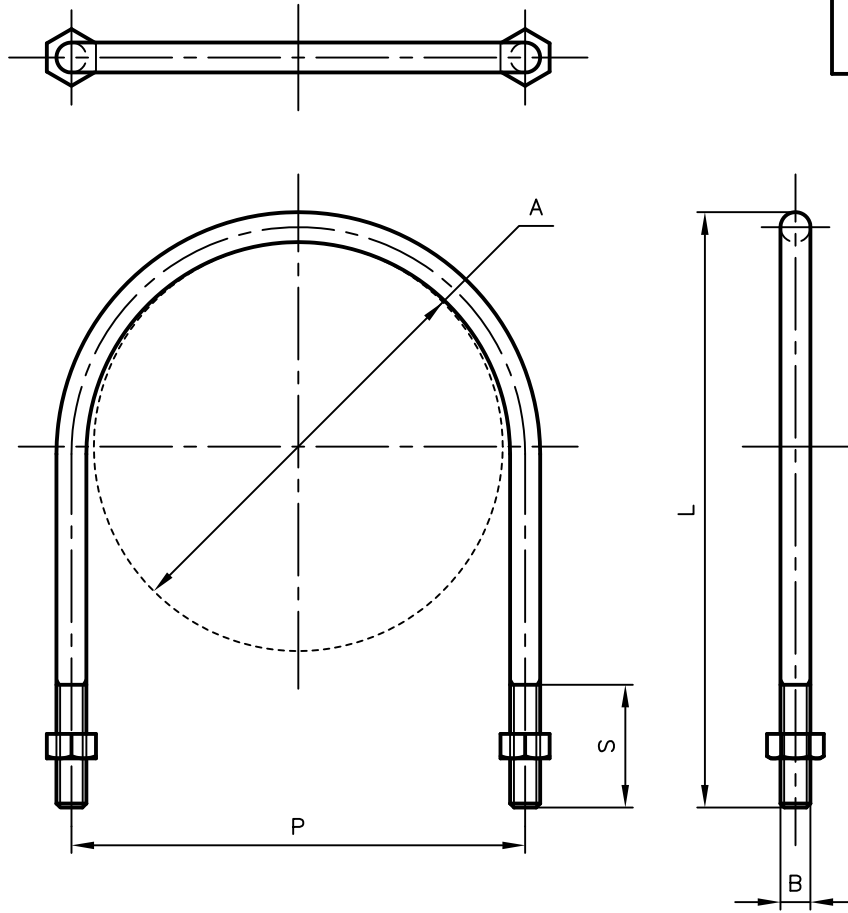
# Pipe Hangers & Supports

アカギのバンド

アカギ式

配管支持金具

御承認願図  
WEB図面



サイズ	A	B	L	P	S
125A	φ139.8	W <sup>5</sup> / <sub>8</sub>	239	162	65
150A	φ165.2	〃	265	188	〃
200A	φ216.3	〃	315	240	〃
250A	φ267.4	〃	367	292	〃
300A	φ318.5	W <sup>3</sup> / <sub>4</sub>	435	350	100

No,1	No,2	No,3			
No,4	No,5	No,6			
品番 (No. OF PART) A11225		図面番号 (DRAWING No.) SAWA-4907-2		三角法 3RD ANGLE PROJECTION	
品名 (NAME OF PART) 固定台用Uボルト		サイズ 125A~300A		尺度 (SCALE) 1:4 (図は200A)	
材料 (MATERIAL) SWRM		製図 (DWG)	検図 (CHECKED)	承認図 (MGR)	作成年月日 (PREAED) 平成18年8月30日
表面処理 (FACE OF CORT) 電気亜鉛めっき仕上げ					 配管支持金具の <b>株式会社 アカギ</b>