



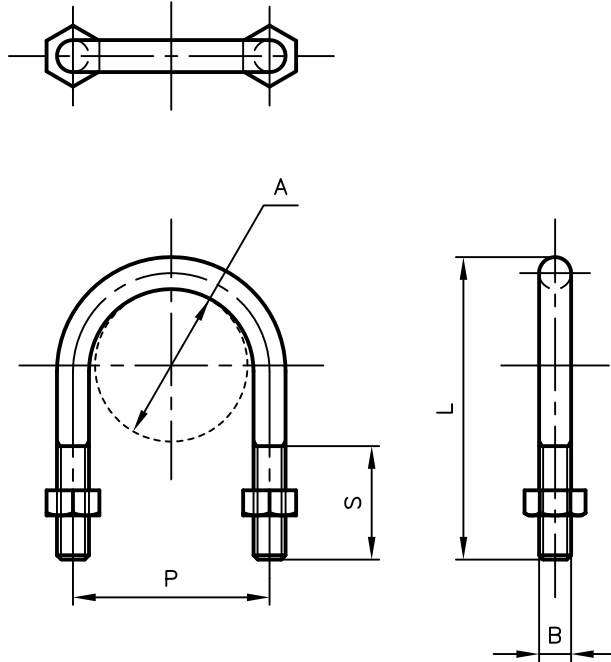
# Pipe Hangers & Supports

アカギのバンド

アカギ式

配管支持金具

御承認願図  
WEB図面



サイズ	A	B	L	P	S
20A	φ27.2	W <sup>3</sup> / <sub>8</sub>	75	40	35
25A	φ34.0	〃	85	46	〃
32A	φ42.7	〃	93	56	〃
40A	φ48.6	W <sup>1</sup> / <sub>2</sub>	110	66	45
50A	φ60.5	〃	120	78	〃
65A	φ76.3	W <sup>1</sup> / <sub>2</sub>	130	94	50
80A	φ89.1	〃	156	106	〃
100A	φ114.3	〃	190	132	〃

No,1		No,2		No,3	
No,4		No,5		No,6	
品番 (No. OF PART) A11225		図面番号 (DRAWING No.) SAWA-4907-1		三角法 3RD ANGLE PROJECTION	
品名 (NAME OF PART) 固定台用Uボルト		サイズ 20A~100A		尺度 (SCALE) 1:3 (図は50A)	
材料 (MATERIAL) SWRM		製図 (DWG)	検図 (CHECKED)	承認図 (MGR)	作成年月日 (PREPARED) 平成18年8月30日
表面処理 (FACE OF CORT) 電気亜鉛めっき仕上げ					配管支持金具の 株式会社 アカギ