



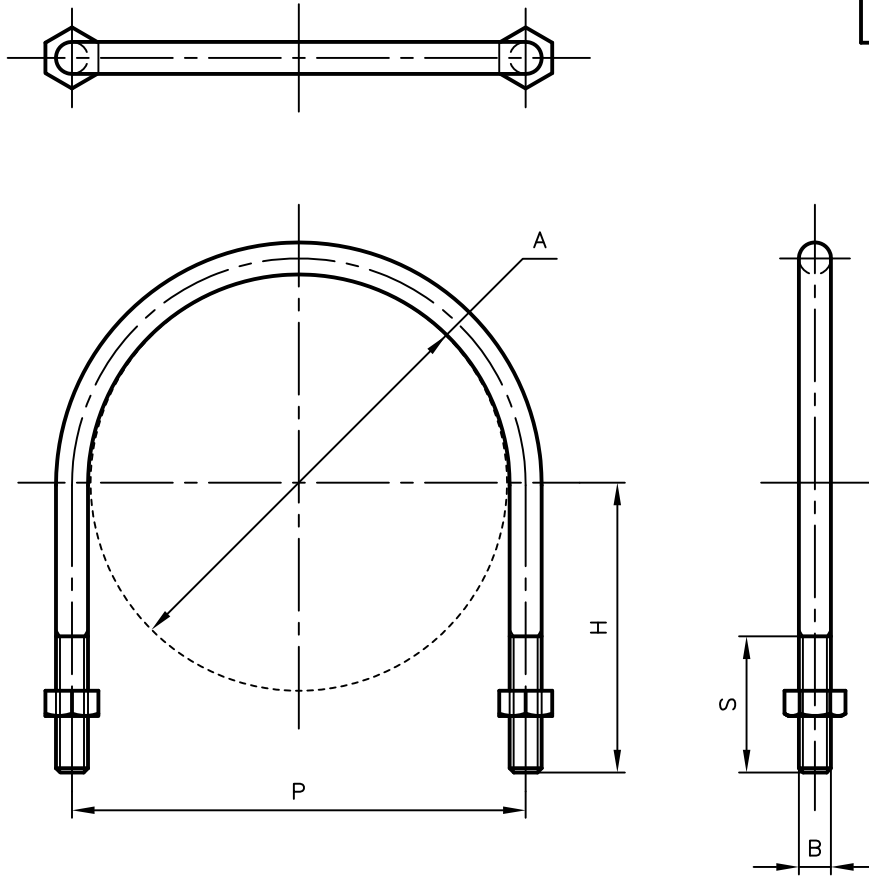
Pipe Hangers & Supports

アカギのバンド

アカギ式

配管支持金具

御承認願図
WEB図面



サイズ	A	B	H	P	S
125A	φ139.8	W $\frac{1}{2}$	102	153	54
150A	φ165.2	〃	115	180	〃
200A	φ216.3	〃	152	232	〃
250A	φ267.4	W $\frac{5}{8}$	188	286	80
300A	φ318.5	〃	214	337	〃

No,1	No,2	No,3
No,4	No,5	No,6
品番 (No. OF PART) A10632	図面番号 (DRAWING No.) SAWA-4268-2	三角法 3RD ANGLE PROJECTION
品名 (NAME OF PART) どぶめっきUボルト	サイズ 125A~300A	尺度 (SCALE) 1:3 (図は150A)
材料 (MATERIAL) SWRM	製図 (DWG)	検図 (CHECKED)
表面処理 (FACE OF CORT) 溶融亜鉛めっき仕上げ	承認図 (MGR)	作成年月日 (PREAED) 平成17年7月27日
		配管支持金具の 株式会社 アカギ