



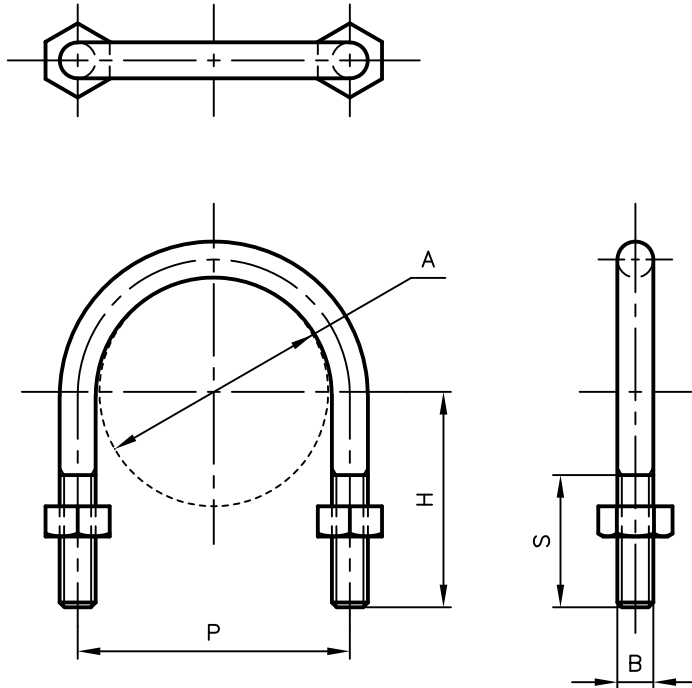
# Pipe Hangers & Supports

アカギのバンド

アカギ式

配管支持金具

御承認願図  
WEB図面



サイズ	A	B	H	P	S
15A	φ21.7	W <sup>3</sup> / <sub>8</sub>	35	32	30
20A	φ27.2	〃	39	38	〃
25A	φ34.0	〃	42	44	30
32A	φ42.7	〃	46	53	〃
40A	φ48.6	〃	51	60	35
50A	φ60.5	W <sup>3</sup> / <sub>8</sub>	57	72	35
65A	φ76.3	〃	69	87	〃
80A	φ89.1	〃	75	100	〃
100A	φ114.3	〃	88	125	〃

No,1	No,2	No,3
No,4	No,5	No,6
品番 (No. OF PART) A10632	図面番号 (DRAWING No.) SAWA-4268-1-1	三角法 3RD ANGLE PROJECTION
品名 (NAME OF PART) どぶめっきUボルト	サイズ 15A~100A	尺度 (SCALE) 1:2(図は50A)
材料 (MATERIAL) SWRM	製図 (DWG)	検図 (CHECKED)
表面処理 (FACE OF CORT) 溶融亜鉛めっき仕上げ	承認図 (MGR)	作成年月日 (PREAED) 平成17年7月26日
		配管支持金具の 株式会社 アカギ