



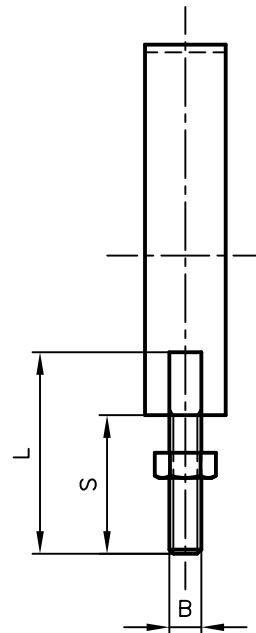
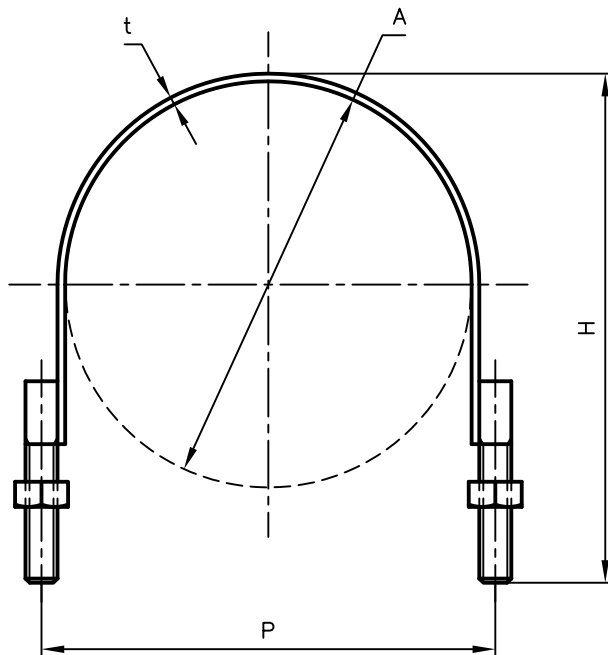
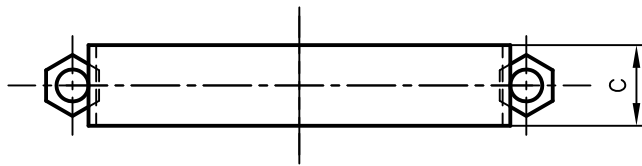
# Pipe Hangers & Supports

アカギのバンド

アカギ式

配管支持金具

御承認願図  
WEB図面



サイズ	A	B	C	H	L	P	S	t
125A	φ155・φ158・φ161	W $\frac{1}{2}$	32	202	80	180	55	3.0
150A	φ182・φ185・φ188	〃	〃	230	〃	205	〃	〃

No,1		No,2		No,3	
No,4		No,5		No,6	
品番 (No. OF PART) A10629		図面番号 (DRAWING No.) JOKE-2308		三角法 3RD ANGLE PROJECTION	
品名 (NAME OF PART) ステンTNUバンド		サイズ TN125A、TN150A		尺度 (SCALE) 1:3(図はTN125A)	
材料 (MATERIAL) SUS 304		製図 (DWG)	検図 (CHECKED)	承認図 (MGR)	作成年月日 (PREAED) 平成19年11月2日
表面処理 (FACE OF CORT)					配管支持金具の 株式会社 アカギ