



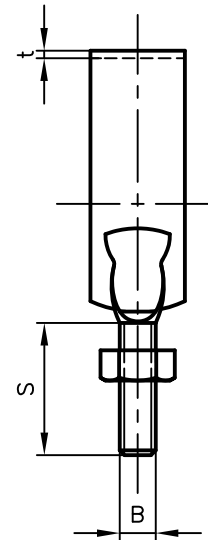
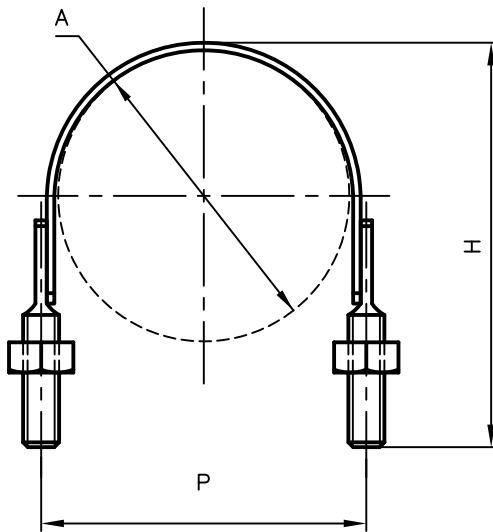
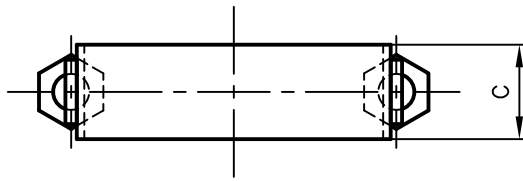
# Pipe Hangers & Supports

アカギのバンド

アカギ式

配管支持金具

御承認願図  
WEB図面



サイズ	A	B	C	H	P	S	t
40A	φ61・φ63・φ65	W <sup>3</sup> / <sub>8</sub>	25	93	74	35	2.0
50A	φ73・φ75・φ77	〃	〃	107	86	〃	〃
65A	φ89・φ91・φ93	〃	〃	124	102	〃	〃
75A	φ102・φ104・φ106	〃	〃	137	116	〃	〃
100A	φ129・φ131・φ133	〃	〃	164	142	〃	〃

No.1	No.2		No.3
No.4	No.5		No.6
品番 (No. OF PART) A10629	図面番号 (DRAWING No.) JOKE-2265-3		三角法 3RD ANGLE PROJECTION
品名 (NAME OF PART) ステンTNUバンド	サイズ TN40A~TN100A		尺度 (SCALE) 1:2(図はTN50A)
材料 (MATERIAL) SUS 304	製図 (DWG)	検図 (CHECKED)	承認図 (MGR)
表面処理 (FACE OF CORT)			作成年月日 (PREAED) 平成20年9月3日
			 配管支持金具の <b>株式会社 アカギ</b>