

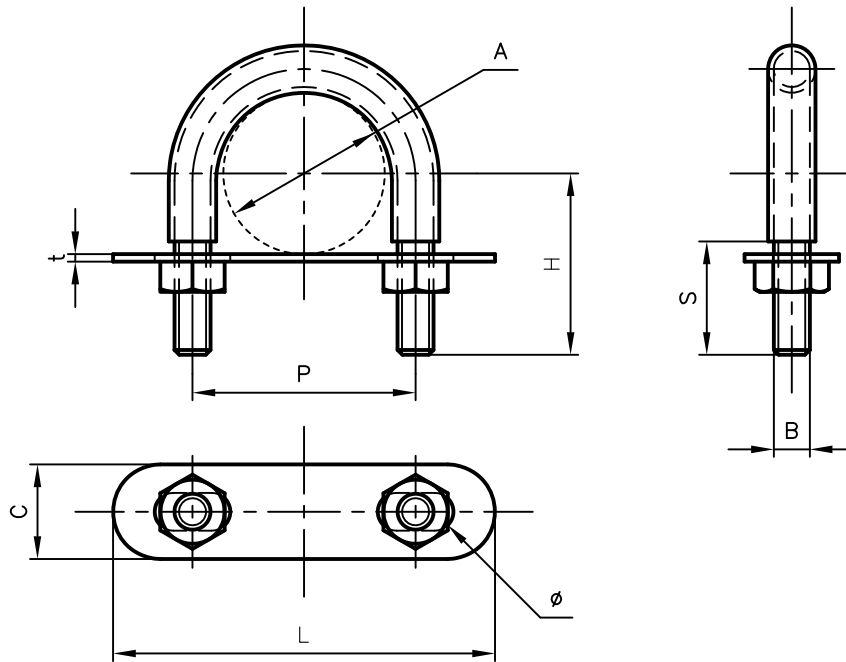


Pipe Hangers & Supports

アカギのバンド

アカギ式

配管支持金具



御承認願図
WEB図面

サイズ	A	B	P	H	S	C	t	L	φ
SU-13	φ15.88	W $\frac{1}{4}$	25	23	20	15	2.0	51	φ10×20
SU-20	φ22.22	〃	32	31	25	〃	〃	58	〃
SU-25	φ28.58	〃	38	34	〃	〃	〃	64	〃
SU-30	φ34.00	W $\frac{3}{8}$	50	40	〃	25	〃	92	〃
SU-40	φ42.70	〃	59	48	30	〃	〃	101	〃
SU-50	φ48.60	W $\frac{3}{8}$	65	51	30	25	2.0	107	φ10×20
SU-60	φ60.50	〃	77	57	〃	〃	〃	119	〃
SU-75	φ76.30	〃	93	70	35	〃	〃	135	〃
SU-80	φ89.10	〃	105	77	〃	〃	〃	148	〃
SU-100	φ114.30	〃	130	90	〃	〃	〃	173	〃
SU-125	φ139.80	W $\frac{1}{2}$	160	110	50	32	2.0	213	φ14×30
SU-150	φ165.20	〃	186	125	〃	〃	〃	239	〃
SU-200	φ216.30	〃	238	150	〃	〃	〃	286	〃

No,1	No,2		No,3
No,4	No,5		No,6
品番 (No. OF PART) A10626	図面番号 (DRAWING No.) SAWA-4274-3		三角法 3RD ANGLE PROJECTION
品名 (NAME OF PART) デップステンUボルト(SU)	サイズ SU-13~SU-200		尺度 (SCALE) 1:2(図はSU-40)
材料 (MATERIAL) 本体=SUS304、プレート=PP	製図 (DWG)	検図 (CHECKED)	承認図 (MGR)
表面処理 (FACE OF CORT) 軟質塩ビコーティング(色=ブルー)			作成年月日 (PREAED) 平成17年7月27日
			 配管支持金具の 株式会社 アカギ