

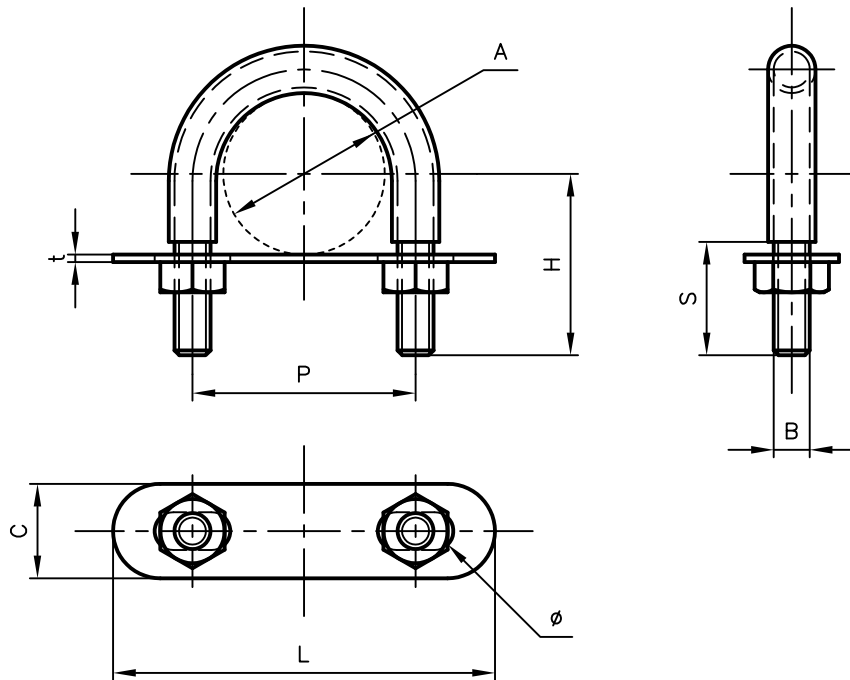


# Pipe Hangers & Supports

アカギのバンド

アカギ式

配管支持金具



御承認願図  
WEB図面

サイズ	A	B	P	H	S	C	t	L	φ
SG-15	φ21.7	W <sup>3</sup> / <sub>8</sub>	38	32	25	25	2.0	80	φ10×20
SG-20	φ27.2	〃	44	35	〃	〃	〃	86	〃
SG-25	φ34.0	〃	50	40	〃	〃	〃	92	〃
SG-32	φ42.7	〃	59	48	30	〃	〃	101	〃
SG-40	φ48.6	〃	65	51	〃	〃	〃	107	〃
SG-50	φ60.5	W <sup>3</sup> / <sub>8</sub>	77	57	30	25	2.0	119	φ10×20
SG-65	φ76.3	〃	93	70	35	〃	〃	135	〃
SG-80	φ89.1	〃	105	77	〃	〃	〃	148	〃
SG-100	φ114.3	〃	130	90	〃	〃	〃	173	〃
SG-125	φ139.8	W <sup>1</sup> / <sub>2</sub>	160	110	50	32	〃	213	φ14×25
SG-150	φ165.2	W <sup>1</sup> / <sub>2</sub>	186	125	50	32	2.0	239	φ14×25
SG-200	φ216.3	〃	238	150	〃	〃	〃	290	〃

No.1	No.2	No.3
No.4	No.5	No.6
品番 (No. OF PART) A10626	図面番号 (DRAWING No.) SAWA-4274-2-1	三角法 3RD ANGLE PROJECTION
品名 (NAME OF PART) デップステンUボルト(SG)	サイズ SG-15~SG-200	尺度 (SCALE) 1:2(図はSG-32)
材料 (MATERIAL) 本体=SUS304、プレート=PP	製図 (DWG)	検図 (CHECKED)
表面処理 (FACE OF CORT) 軟質塩ビコーティング(色=アイボリー)	承認図 (MGR)	作成年月日 (PREAED) 令和3年1月26日
		 配管支持金具の <b>株式会社 アカギ</b>