

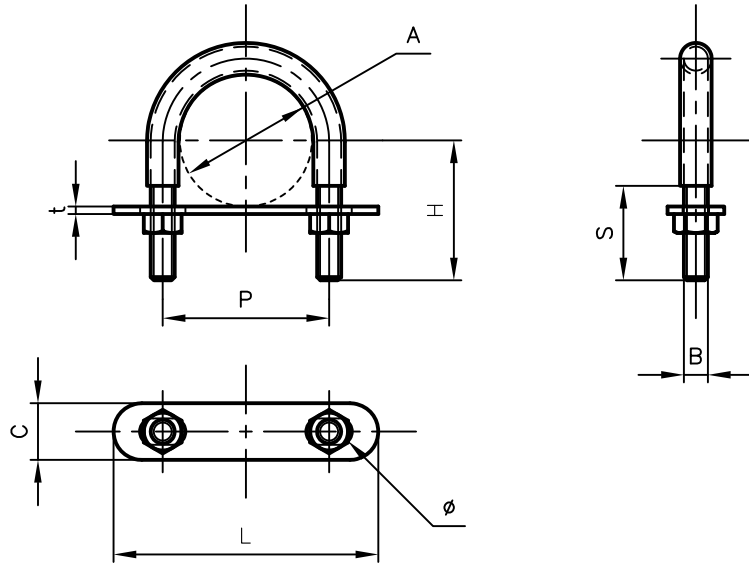


Pipe Hangers & Supports

アカギのバンド


アカギ式

配管支持金具



御承認願図
WEB図面

サイズ	A	B	P	H	S	C	t	L	φ
CU-8	φ9.52	W $\frac{1}{4}$	19	19	18	15	2.0	45	φ7.0×12
CU-10	φ12.70	〃	22	21	〃	〃	〃	48	〃
CU-15	φ15.88	〃	25	23	20	〃	〃	51	〃
CU-19	φ19.05	〃	29	25	〃	〃	〃	55	〃
CU-20	φ22.22	〃	32	31	25	〃	〃	58	〃
5(空調用)	φ25.40	W $\frac{1}{4}$	35	33	25	15	2.0	61	φ7.0×12
CU-25	φ28.58	〃	38	34	〃	〃	〃	64	〃
CU-32	φ34.92	〃	44	37	〃	〃	〃	70	〃
CU-40	φ41.28	〃	51	40	〃	〃	〃	77	〃
CU-50	φ53.98	〃	63	46	〃	〃	〃	89	〃
CU-65	φ66.68	W $\frac{1}{4}$	78	59	30	15	2.0	102	φ7.0×12
CU-80	φ79.38	〃	89	64	〃	〃	〃	115	〃
CU-100	φ104.78	〃	114	77	〃	〃	〃	141	〃
CU-125	φ130.18	W $\frac{3}{8}$	143	95	35	25	〃	189	φ10×20
CU-150	φ155.58	〃	169	107	〃	〃	〃	214	〃

No,1	No,2		No,3
No,4	No,5		No,6
品番 (No. OF PART) A10626	図面番号 (DRAWING No.) SAWA-4274-1		三角法 3RD ANGLE PROJECTION
品名 (NAME OF PART) デップステンUボルト(CU)	サイズ CU-8~CU-150		尺度 (SCALE) 1:2(図はCU-32)
材料 (MATERIAL) 本体=SUS304、プレート=PP	製図 (DWG)	検図 (CHECKED)	承認図 (MGR)
表面処理 (FACE OF CORT) 軟質塩ビコーティング(色=ブラック)			作成年月日 (PREAED) 平成17年7月27日
			 配管支持金具の 株式会社 アカギ