



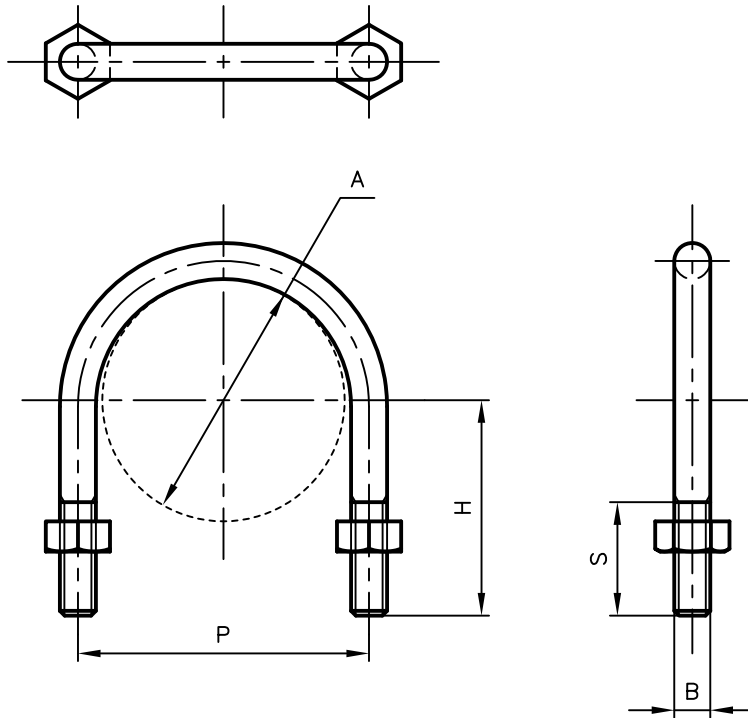
Pipe Hangers & Supports

アカギのバンド

アカギ式

配管支持金具

御承認願図
WEB図面



サイズ	A	B	H	P	S
C15A	φ25.7	W ³ / ₈	32	38	25
C20A	φ31.2	〃	35	44	〃
C25A	φ37.6	〃	40	50	〃
C32A	φ46.3	〃	48	59	30
C40A	φ52.2	〃	51	65	〃
C50A	φ64.1	W ³ / ₈	57	77	30
C65A	φ79.9	〃	70	93	35
C80A	φ92.7	〃	77	105	〃
C100A	φ118.3	〃	90	130	〃

No,1	No,2		No,3
No,4	No,5		No,6
品番 (No. OF PART) A10623	図面番号 (DRAWING No.) SAWA-347-1		三角法 3RD ANGLE PROJECTION
品名 (NAME OF PART) ステンCL用Uボルト	サイズ C15A~C100A		尺度 (SCALE) 1:2(図はC50A)
材料 (MATERIAL) SUS304	製図 (DWG)	検図 (CHECKED)	承認図 (MGR)
表面処理 (FACE OF CORT)			作成年月日 (PREAED) 平成16年2月24日
			配管支持金具の 株式会社 アカギ