



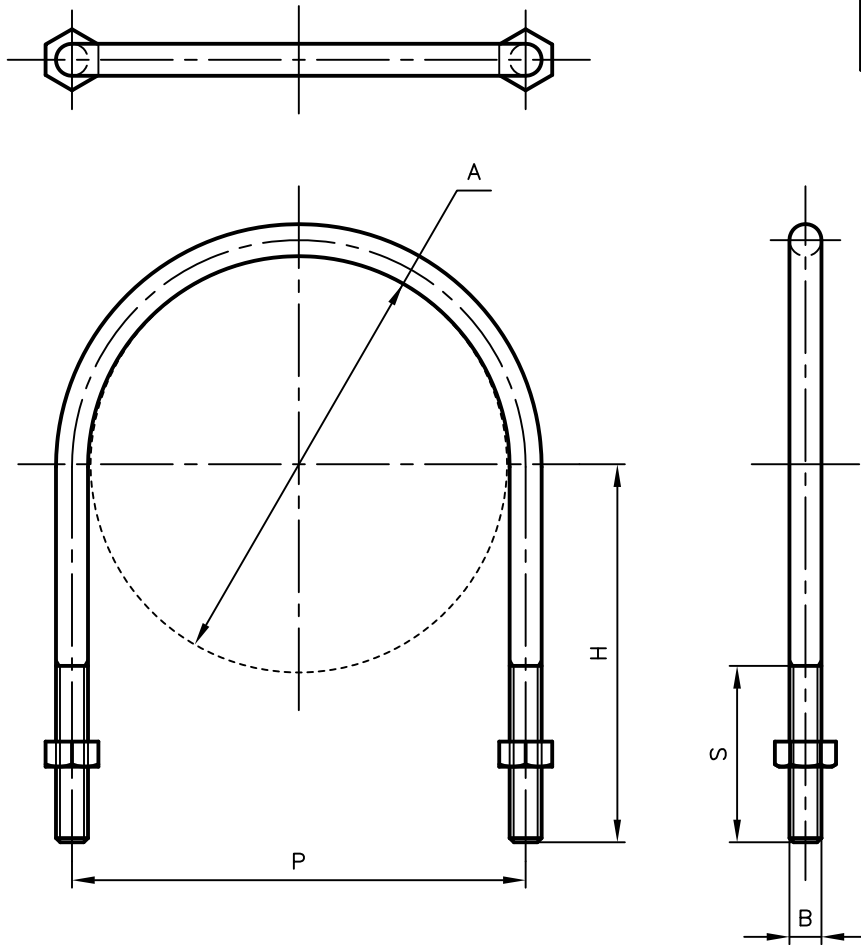
Pipe Hangers & Supports

アカギのバンド

アカギ式

配管支持金具

御承認願図
WEB図面



サイズ	A	B	H	P	S
125A	φ139.8	W $\frac{1}{2}$	140	153	70
150A	φ165.2	W $\frac{1}{2}$	150	180	70
200A	φ216.3	W $\frac{1}{2}$	178	232	80
250A	φ267.4	W $\frac{5}{8}$	203	286	80

No,1	No,2	No,3
No,4	No,5	No,6
品番 (No. OF PART) A10619	図面番号 (DRAWING No.) SAWA-4266-2	三角法 3RD ANGLE PROJECTION
品名 (NAME OF PART) ステン足長Uボルト+30	サイズ 125A~250A	尺度 (SCALE) 1:3 (図は150A)
材料 (MATERIAL) SUS304	製図 (DWG)	検図 (CHECKED)
表面処理 (FACE OF CORT)	承認図 (MGR)	作成年月日 (PREAED) 平成17年7月26日
		配管支持金具の 株式会社 アカギ