



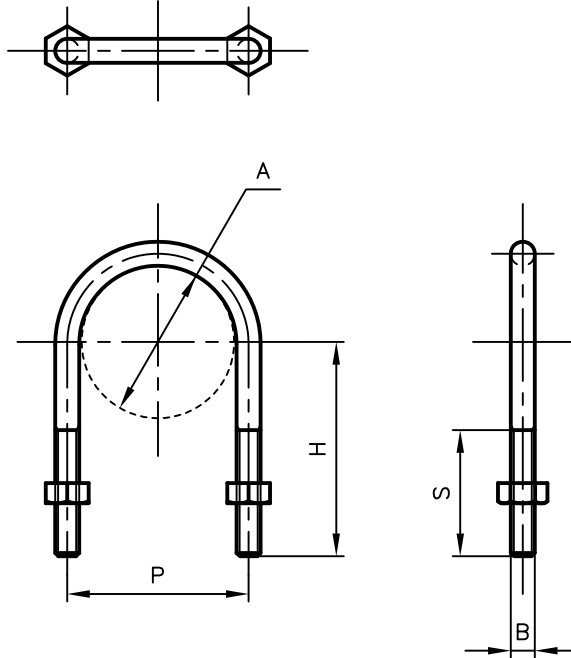
Pipe Hangers & Supports

アカギのバンド

アカギ式

配管支持金具

御承認願図
WEB図面



サイズ	A	B	H	P	S
15A	φ21.7	W ³ / ₈	60	32	40
20A	φ27.2	〃	64	40	50
25A	φ34.0	〃	67	46	〃
32A	φ42.7	〃	76	53	〃
40A	φ48.6	〃	79	60	〃
50A	φ60.5	W ³ / ₈	85	72	50
65A	φ76.3	〃	98	87	〃
80A	φ89.1	〃	105	100	〃
100A	φ114.3	〃	118	125	〃

No,1		No,2		No,3	
No,4		No,5		No,6	
品番 (No. OF PART) A10619	図面番号 (DRAWING No.) SAWA-4266-1			三角法 3RD ANGLE PROJECTION	
品名 (NAME OF PART) ステン足長Uボルト+30	サイズ 15A~100A			尺度 (SCALE) 1:3 (図は50A)	
材料 (MATERIAL) SUS304	製図 (DWG)	検図 (CHECKED)	承認図 (MGR)	作成年月日 (PREPARED) 平成17年7月26日	
表面処理 (FACE OF CORT)				 配管支持金具の 株式会社 アカギ	