



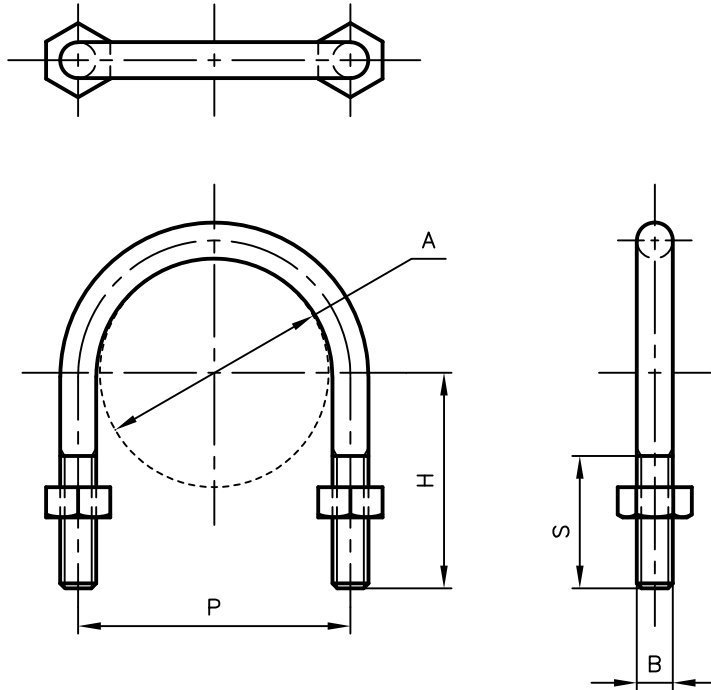
Pipe Hangers & Supports

アカギのバンド


アカギ式

配管支持金具

御承認願図
WEB図面



サイズ	A	B	H	P	S
8A	φ13.8	W $\frac{1}{4}$	23	21	18
10A	φ17.3	〃	26	24	〃
15A	φ21.7	W $\frac{3}{8}$	35	32	30
20A	φ27.2	〃	39	38	〃
25A	φ34.0	〃	42	44	〃
32A	φ42.7	W $\frac{3}{8}$	46	53	30
40A	φ48.6	〃	51	60	35
50A	φ60.5	〃	57	72	〃
65A	φ76.3	〃	69	87	〃
80A	φ89.1	〃	75	100	〃
100A	φ114.3	W $\frac{3}{8}$	88	125	35

No,1		No,2		No,3	
No,4		No,5		No,6	
品番 (No. OF PART) A10617	図面番号 (DRAWING No.) SAWA-419-1-1			三角法 3RD ANGLE PROJECTION	
品名 (NAME OF PART) ステンUボルト	サイズ 8A~100A			尺度 (SCALE) 1:2(図は50A)	
材料 (MATERIAL) SUS304	製図 (DWG)	検図 (CHECKED)	承認図 (MGR)	作成年月日 (PREPARED) 平成13年12月4日	
表面処理 (FACE OF CORT)				 配管支持金具の 株式会社 アカギ	