



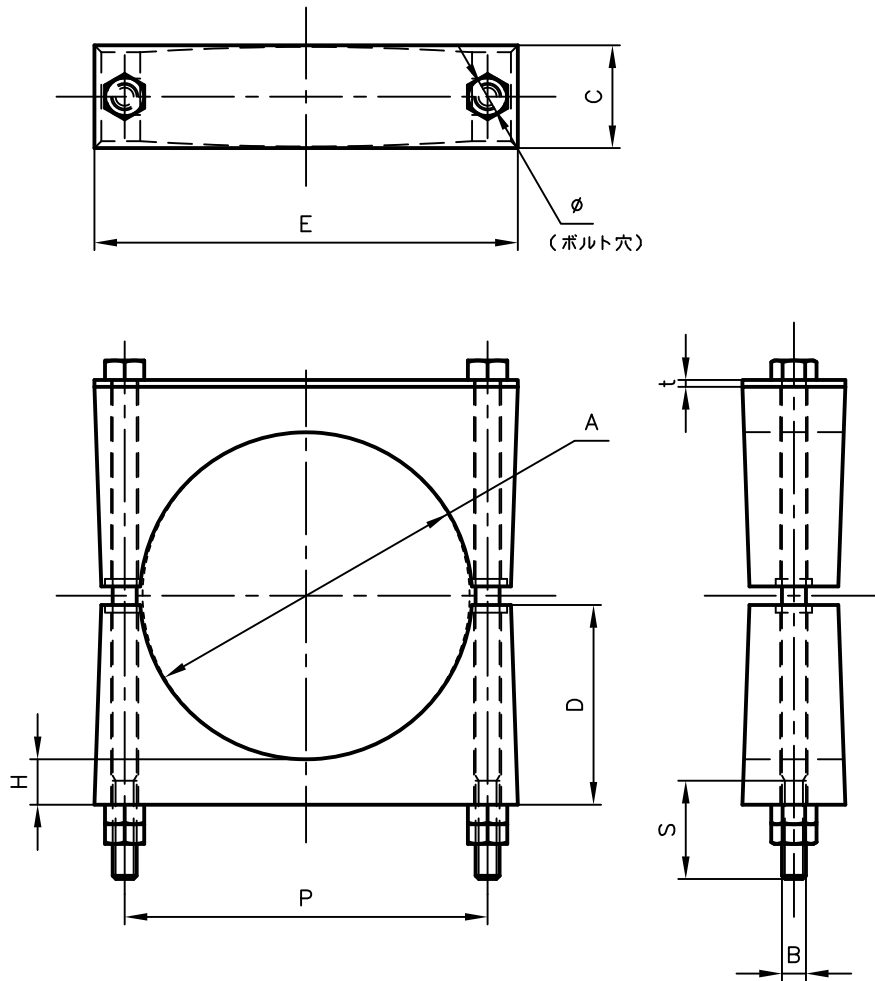
# Pipe Hangers & Supports

アカギのバンド

アカギ式

配管支持金具

御承認願図  
WEB図面



サイズ	A	B	C	D	E	H	P	S	t	φ	A
125A	φ139.8	M16	60	95	202	30	162	65	4.5	φ18	M16×260L
150A	φ165.2	M16	68	108	228	30	188	65	4.5	φ18	M16×280L
200A	φ216.3	M16	68	132	280	30	240	65	4.5	φ18	M16×330L

No.1	No.2		No.3
No.4	No.5		No.6
品番 (No. OF PART) A10615	図面番号 (DRAWING No.) SAWA-4895-4-1		三角法 3RD ANGLE PROJECTION
品名 (NAME OF PART) 固定U字(2型)いもの製	サイズ 125A~200A		尺度 (SCALE) 1:5(図は200A)
材料 (MATERIAL) FC200、SWRM	製図 (DWG)	検図 (CHECKED)	承認図 (MGR)
表面処理 (FACE OF CORT) ボルト=電気亜鉛めっき仕上げ			作成年月日 (PREAED) 令和5年6月12日
			配管支持金具の <b>株式会社 アカギ</b>