



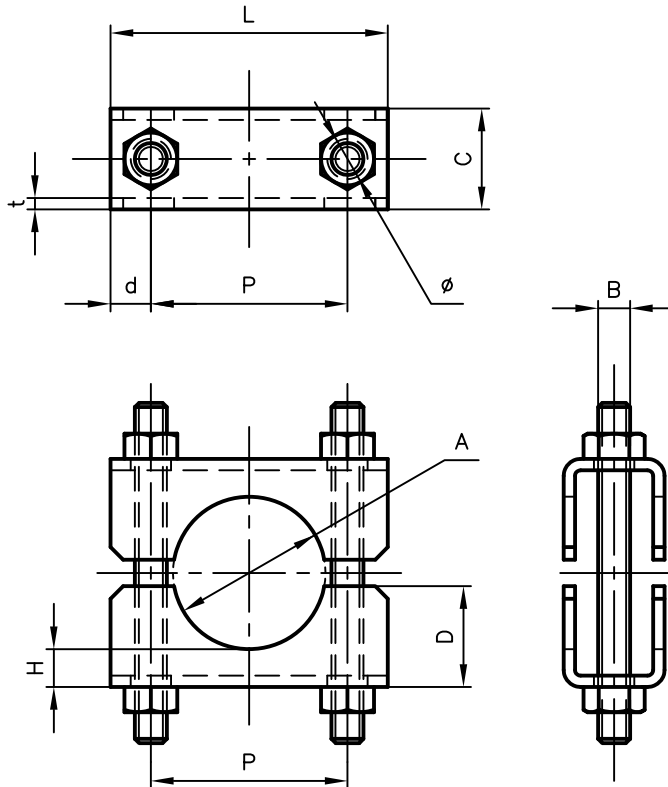
Pipe Hangers & Supports

アカギのバンド

アカギ式

配管支持金具

御承認願図
WEB図面



サイズ	A	B	C	D	d	H	L	P	t	φ	2型用ボルト
20A	φ27.2	W ³ / ₈	30	20	12	12	64	40	3.2	φ11	W ³ / ₈ ×90L
25A	φ34.0	〃	〃	25	13	〃	72	46	〃	〃	W ³ / ₈ ×100L
32A	φ42.7	〃	〃	30	〃	〃	82	56	〃	〃	〃
40A	φ48.6	W ¹ / ₂	35	35	16	15	98	66	4.5	φ16	W ¹ / ₂ ×125L
50A	φ60.5	〃	40	40	〃	〃	110	78	〃	〃	W ¹ / ₂ ×135L
65A	φ76.3	W ¹ / ₂	45	50	16	20	126	94	6.0	φ16	W ¹ / ₂ ×160L
80A	φ89.1	〃	〃	60	〃	〃	138	106	〃	〃	W ¹ / ₂ ×175L
100A	φ114.3	〃	50	70	〃	25	164	132	〃	〃	W ¹ / ₂ ×210L

No.1	No.2		No.3
No.4	No.5		No.6
品番 (No. OF PART) A10614	図面番号 (DRAWING No.) SAWA-4895-3		三角法 3RD ANGLE PROJECTION
品名 (NAME OF PART) 固定U字(2型)鉄製	サイズ 20A~100A		尺度 (SCALE) 1:3(図は50A)
材料 (MATERIAL) SPHC、SWRM	製図 (DWG)	検図 (CHECKED)	承認図 (MGR)
表面処理 (FACE OF CORT) 電気亜鉛めっき仕上げ	作成年月日 (PREAED) 平成18年8月24日		