



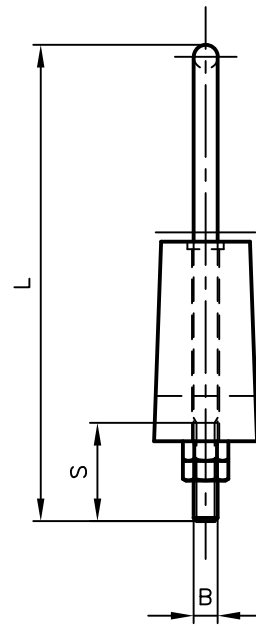
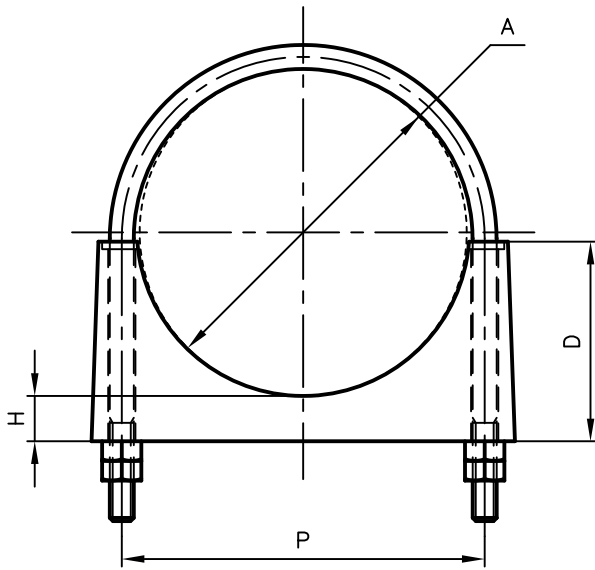
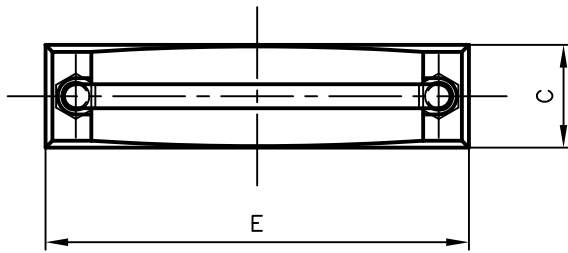
Pipe Hangers & Supports

アカギのバンド

アカギ式

配管支持金具

御承認願図
WEB図面



サイズ	A	B	C	D	E	H	L	P	S
125A	φ139.8	W ⁵ / ₈	60	95	202	30	239	162	65
150A	φ165.2	W ⁵ / ₈	68	108	228	30	265	188	65
200A	φ216.3	W ⁵ / ₈	68	132	280	30	315	240	65

No,1	No,2		No,3
No,4	No,5		No,6
品番 (No. OF PART) A10613	図面番号 (DRAWING No.) SAWA-4895-2-1		三角法 3RD ANGLE PROJECTION
品名 (NAME OF PART) 固定U字(1型)いもの製	サイズ 125A~200A		尺度 (SCALE) 1:5(図は200A)
材料 (MATERIAL) FC200、SWRM	製図 (DWG)	検図 (CHECKED)	承認図 (MGR)
表面処理 (FACE OF CORT) Uボルト=電気亜鉛めっき仕上げ			作成年月日 (PRERAED) 令和5年6月12日
			 配管支持金具の 株式会社 アカギ