



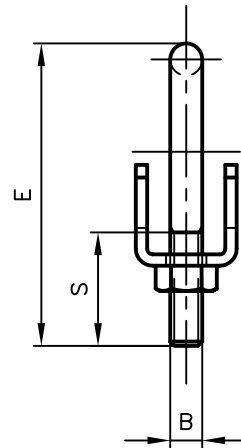
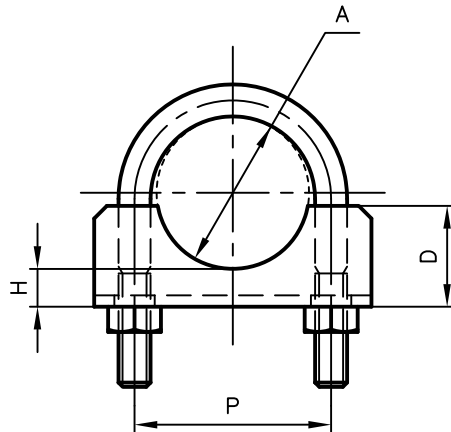
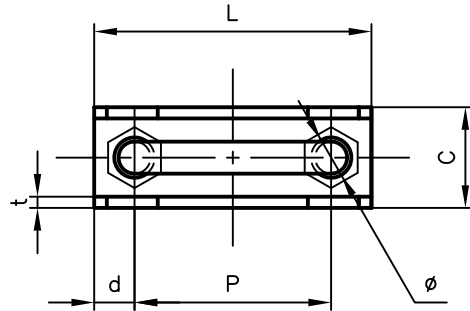
Pipe Hangers & Supports

アカギのバンド

アカギ式

配管支持金具

御承認願図
WEB図面



サイズ	A	B	C	D	d	E	H	L	P	S	t	φ
20A	φ27.2	W ³ / ₈	30	20	12	75	12	64	40	35	3.2	φ11
25A	φ34.0	〃	〃	25	13	85	〃	72	46	〃	〃	〃
32A	φ42.7	〃	〃	30	〃	93	〃	82	56	〃	〃	〃
40A	φ48.6	W ¹ / ₂	35	35	16	110	15	98	66	45	4.5	φ16
50A	φ60.5	〃	40	40	〃	120	〃	110	78	〃	〃	〃
65A	φ76.3	W ¹ / ₂	45	50	16	130	20	126	94	50	6.0	φ16
80A	φ89.1	〃	〃	60	〃	156	〃	138	106	〃	〃	〃
100A	φ114.3	〃	50	70	〃	190	25	164	132	〃	〃	〃

No,1	No,2		No,3
No,4	No,5		No,6
品番 (No. OF PART) A10612	図面番号 (DRAWING No.) SAWA-4895-1		三角法 3RD ANGLE PROJECTION
品名 (NAME OF PART) 固定U字(1型)鉄製	サイズ 20A~100A		尺度 (SCALE) 1:3(図は50A)
材料 (MATERIAL) SPHC、SWRM	製図 (DWG)	検図 (CHECKED)	承認図 (MGR)
表面処理 (FACE OF CORT) 電気亜鉛めっき仕上げ			作成年月日 (PREAED) 平成18年8月24日
			配管支持金具の 株式会社 アカギ