



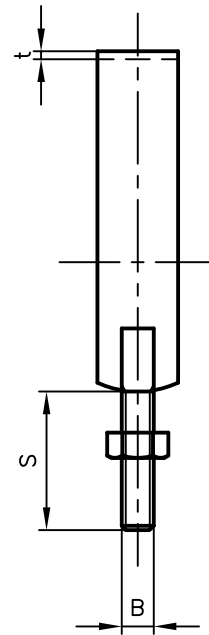
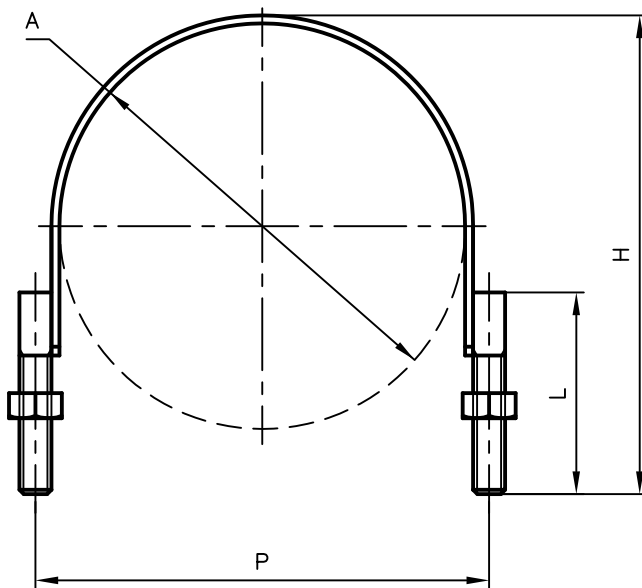
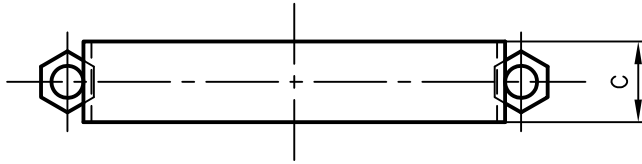
# Pipe Hangers & Supports

アカギのバンド

アカギ式

配管支持金具

御承認願図  
WEB図面



サイズ	A	B	C	H	L	P	t	S
125A	φ155・φ158・φ161	W $\frac{1}{2}$	32	190	80	180	3.2	55
150A	φ182・φ185・φ188	W $\frac{1}{2}$	32	220	80	205	3.2	55

No,1	No,2		No,3
No,4	No,5		No,6
品番 (No. OF PART) A10609	図面番号 (DRAWING No.) JOKE-2333-1		三角法 3RD ANGLE PROJECTION
品名 (NAME OF PART) TNUバンド	サイズ TN125A、TN150A		尺度 (SCALE) 1:3(図はTN125A)
材料 (MATERIAL) SPHC	製図 (DWG)	検図 (CHECKED)	承認図 (MGR)
表面処理 (FACE OF CORT) 電気亜鉛めっき仕上げ			作成年月日 (PREAED) 平成19年11月12日
			 配管支持金具の <b>株式会社 アカギ</b>