



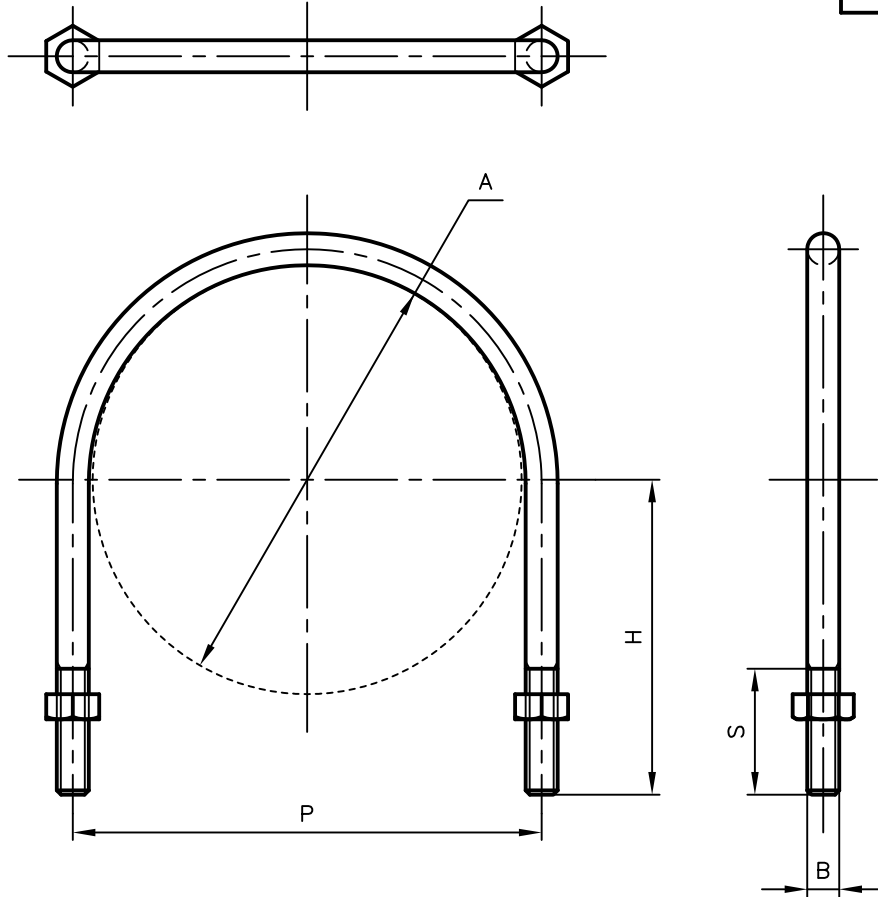
Pipe Hangers & Supports

アカギのバンド

アカギ式

配管支持金具

御承認願図
WEB図面



サイズ	A	B	H	P	S
C125A	φ143.8	W $\frac{1}{2}$	110	160	50
C150A	φ170.2	W $\frac{1}{2}$	125	186	50
C200A	φ221.3	W $\frac{1}{2}$	150	238	50

No,1	No,2	No,3	
No,4	No,5	No,6	
品番 (No. OF PART) A10607	図面番号 (DRAWING No.) SAWA-4259-2		三角法 3RD ANGLE PROJECTION
品名 (NAME OF PART) CL用Uボルト	サイズ C125A~C200A		尺度 (SCALE) 1:3(図はC150A)
材料 (MATERIAL) SWRM	製図 (DWG)	検図 (CHECKED)	承認図 (MGR)
表面処理 (FACE OF CORT) 有色亜鉛めっき仕上げ			作成年月日 (PREAED) 平成17年7月25日
			配管支持金具の 株式会社 アカギ