

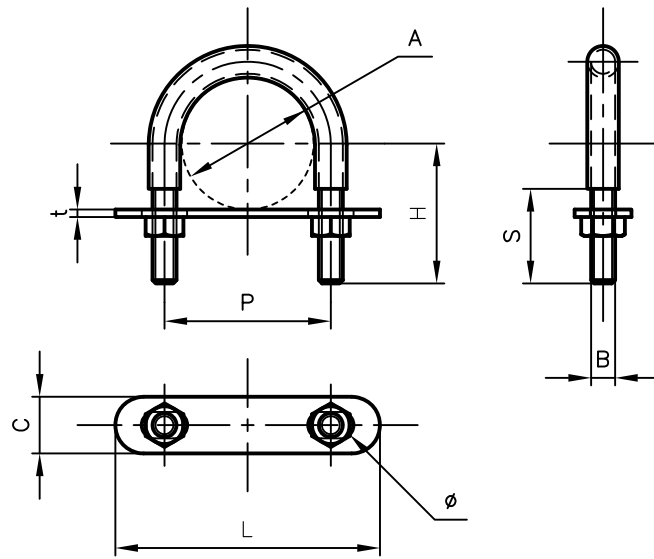


# Pipe Hangers & Supports

アカギのバンド

アカギ式

配管支持金具



御承認願図  
WEB図面

| サイズ    | A       | B               | P   | H   | S  | C  | t   | L   | φ       |
|--------|---------|-----------------|-----|-----|----|----|-----|-----|---------|
| CU-8   | φ9.52   | W $\frac{1}{4}$ | 19  | 19  | 18 | 15 | 2.0 | 45  | φ7.0×12 |
| CU-10  | φ12.70  | 〃               | 22  | 21  | 〃  | 〃  | 〃   | 48  | 〃       |
| CU-15  | φ15.88  | 〃               | 25  | 23  | 20 | 〃  | 〃   | 51  | 〃       |
| CU-19  | φ19.05  | 〃               | 29  | 25  | 〃  | 〃  | 〃   | 55  | 〃       |
| CU-20  | φ22.22  | 〃               | 32  | 31  | 25 | 〃  | 〃   | 58  | 〃       |
| 5(空調用) | φ25.40  | W $\frac{1}{4}$ | 35  | 33  | 25 | 15 | 2.0 | 61  | φ7.0×12 |
| CU-25  | φ28.58  | 〃               | 38  | 34  | 〃  | 〃  | 〃   | 64  | 〃       |
| CU-32  | φ34.92  | 〃               | 44  | 37  | 〃  | 〃  | 〃   | 70  | 〃       |
| CU-40  | φ41.28  | 〃               | 51  | 40  | 〃  | 〃  | 〃   | 77  | 〃       |
| CU-50  | φ53.98  | 〃               | 63  | 46  | 〃  | 〃  | 〃   | 89  | 〃       |
| CU-65  | φ66.68  | W $\frac{1}{4}$ | 78  | 59  | 30 | 15 | 2.0 | 102 | φ7.0×12 |
| CU-80  | φ79.38  | 〃               | 89  | 64  | 〃  | 〃  | 〃   | 115 | 〃       |
| CU-100 | φ104.78 | 〃               | 114 | 77  | 〃  | 〃  | 〃   | 141 | 〃       |
| CU-125 | φ130.18 | W $\frac{3}{8}$ | 143 | 95  | 35 | 25 | 〃   | 189 | φ10×20  |
| CU-150 | φ155.58 | 〃               | 169 | 107 | 〃  | 〃  | 〃   | 214 | 〃       |

|   |                                   |              |  |
|---|-----------------------------------|--------------|--|
| No,1                                      | No,2                              |              | No,3   |
| No,4                                      | No,5                              |              | No,6   |
| 品番 (No. OF PART)<br>A10605                | 図面番号 (DRAWING No.)<br>SAWA-2595-1 |              | 三角法 3RD ANGLE<br>PROJECTION  |
| 品名 (NAME OF PART)<br>デップUボルト(CU)          | サイズ CU-8~CU-150                   |              | 尺度 (SCALE)<br>1:2(図はCU-32)   |
| 材料 (MATERIAL)<br>本体=SWRM、プレート=PP          | 製図 (DWG)                          | 検図 (CHECKED) | 承認図 (MGR)  |
| 表面処理 (FACE OF CORT)<br>軟質塩ビコーティング(色=ブラック) |                                   |              | 作成年月日 (PREAED)<br>平成16年3月17日   |
|   |                                   |              |  配管支持金具の<br><b>株式会社 アカギ</b> |