



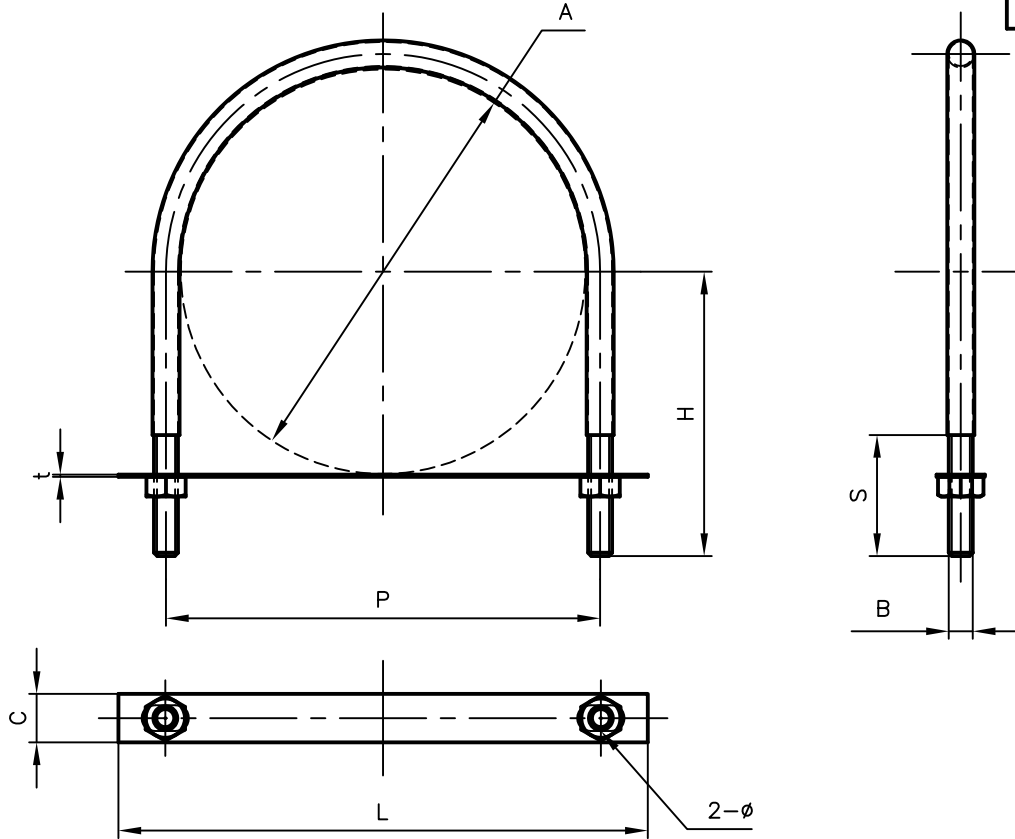
Pipe Hangers & Supports

アカギのバンド

アカギ式

配管支持金具

御承認願図
WEB図面



サイズ	A	B	P	H	S	C	t	L	φ
SG-250	φ267.4	W ⁵ / ₈	287	188	80	32	1.5	350	φ17×30
SG-300	φ318.5	〃	338	214	〃	〃	〃	400	〃
SG-350	φ355.6	〃	374	232	〃	〃	〃	440	〃
SG-400	φ406.4	〃	430	250	〃	〃	〃	500	〃

No.1		No.2		No.3	
No.4		No.5		No.6	
品番 (No. OF PART)		図面番号 (DRAWING No.) WATA-0806		三角法 3RD ANGLE PROJECTION	
品名 (NAME OF PART) デップSGUボルト		サイズ SG-250~SG-400		尺度 (SCALE) 1:5 (図はSG-250)	
材料 (MATERIAL) 本体=SWRM、プレート=PP		製図 (DWG)	検図 (CHECKED)	承認図 (MGR)	作成年月日 (PREAED) 平成28年1月6日
表面処理 (FACE OF CORT) 軟質塩ビコーティング (色=アイボリー)					 配管支持金具の 株式会社 アカギ