



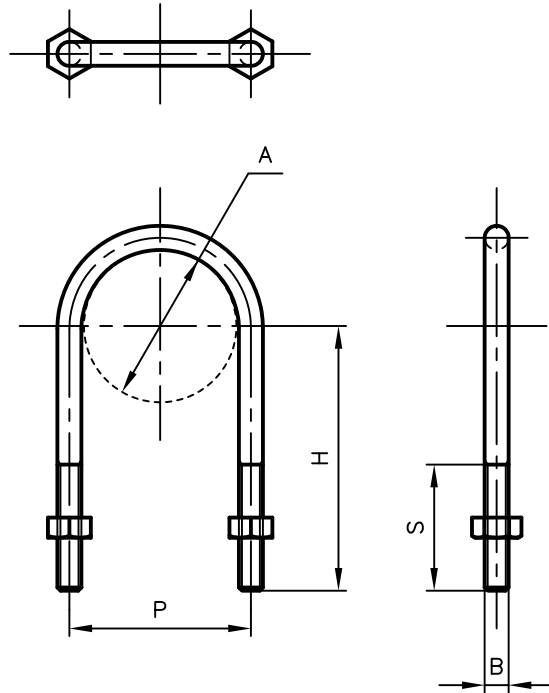
Pipe Hangers & Supports

アカギのバンド

アカギ式

配管支持金具

御承認願図
WEB図面



サイズ	A	B	H	P	S
15A	φ21.7	W ³ / ₈	80	32	40
20A	φ27.2	〃	84	40	50
25A	φ34.0	〃	87	46	〃
32A	φ42.7	〃	96	53	〃
40A	φ48.6	〃	99	60	〃
50A	φ60.5	W ³ / ₈	105	72	50
65A	φ76.3	〃	118	87	〃
80A	φ89.1	〃	125	100	〃
100A	φ114.3	〃	138	125	〃

No,1		No,2		No,3	
No,4		No,5		No,6	
品番 (No. OF PART) A10600		図面番号 (DRAWING No.) SAWA-3774-2		三角法 3RD ANGLE PROJECTION	
品名 (NAME OF PART) 足長Uボルト+50		サイズ 15A~100A		尺度 (SCALE) 1:3 (図は50A)	
材料 (MATERIAL) SWRM		製図 (DWG)	検図 (CHECKED)	承認図 (MGR)	作成年月日 (PREPARED) 平成16年11月18日
表面処理 (FACE OF CORT) 電気亜鉛めっき仕上げ					 配管支持金具の 株式会社 アカギ