



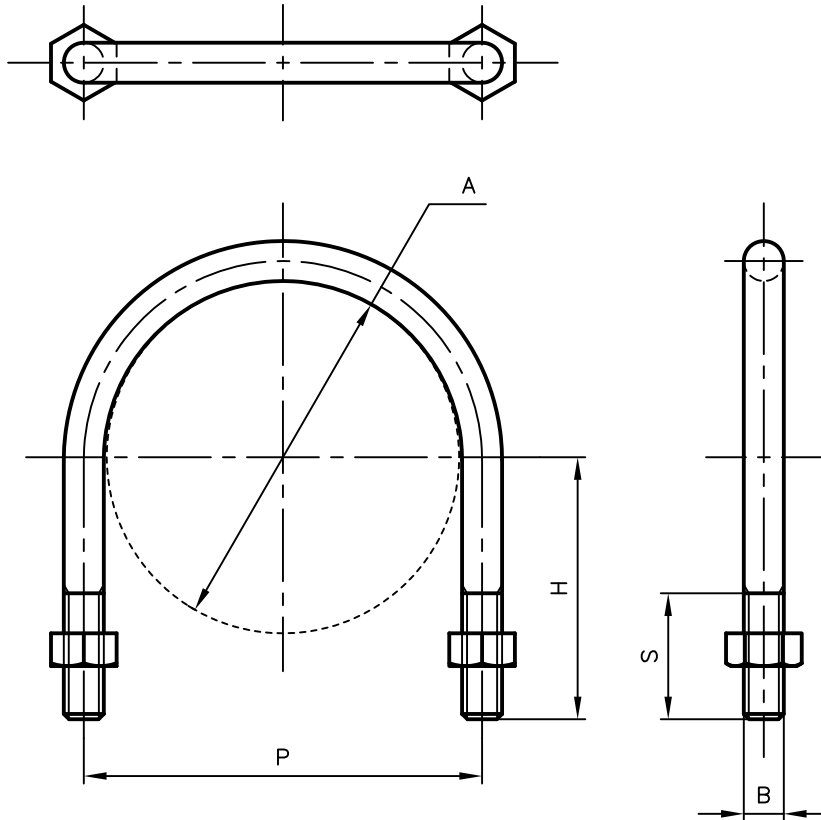
Pipe Hangers & Supports

アカギのバンド

アカギ式

配管支持金具

御承認願図
WEB図面



サイズ	A	B	H	P	S
W ⁵ / ₈ ×125A	φ139.8	W ⁵ / ₈	104	158	50
W ⁵ / ₈ ×150A	φ165.2	〃	121	184	60
W ⁵ / ₈ ×200A	φ216.3	〃	161	236	70
W ⁵ / ₈ ×250A	φ267.4	〃	188	286	80
W ⁵ / ₈ ×300A	φ318.5	〃	214	337	〃

No,1		No,2		No,3	
No,4		No,5		No,6	
品番 (No. OF PART) A10597		図面番号 (DRAWING No.) SAWA-1202-1		三角法 3RD ANGLE PROJECTION	
品名 (NAME OF PART) Uボルト		サイズ W ⁵ / ₈ ×125A~300A		尺度 (SCALE) 1:3 (図はW ⁵ / ₈ ×125A)	
材料 (MATERIAL) SWRM		製図 (DWG)	検図 (CHECKED)	承認図 (MGR)	作成年月日 (PREAED) 平成12年5月30日
表面処理 (FACE OF CORT) 電気亜鉛めっき仕上げ					配管支持金具の 株式会社 アカギ