



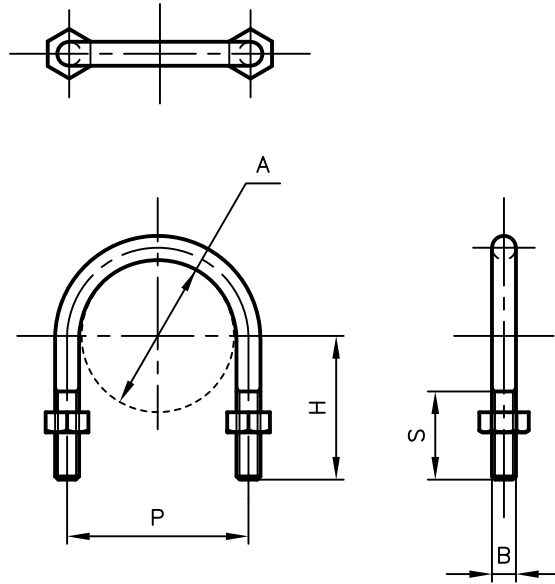
# Pipe Hangers & Supports

アカギのバンド


アカギ式

配管支持金具

御承認願図  
WEB図面



サイズ	A	B	H	P	S
W $\frac{3}{8}$ × 15A	φ21.7	W $\frac{3}{8}$	35	32	30
W $\frac{3}{8}$ × 20A	φ27.2	〃	39	38	〃
W $\frac{3}{8}$ × 25A	φ34.0	〃	42	44	〃
W $\frac{3}{8}$ × 32A	φ42.7	〃	46	53	30
W $\frac{3}{8}$ × 40A	φ48.6	〃	51	60	35
W $\frac{3}{8}$ × 50A	φ60.5	W $\frac{3}{8}$	57	72	35
W $\frac{3}{8}$ × 65A	φ76.3	〃	69	87	〃
W $\frac{3}{8}$ × 80A	φ89.1	〃	75	100	〃
W $\frac{3}{8}$ × 90A	φ101.6	〃	81	113	〃
W $\frac{3}{8}$ × 100A	φ114.3	〃	88	125	〃
W $\frac{3}{8}$ × 125A	φ139.8	W $\frac{3}{8}$	108	152	55
W $\frac{3}{8}$ × 150A	φ165.2	〃	117	180	58

No,1		No,2		No,3	
No,4		No,5		No,6	
品番 (No. OF PART) A10597	図面番号 (DRAWING No.) WATA-0802-1			三角法 3RD ANGLE PROJECTION	
品名 (NAME OF PART) Uボルト	サイズ W $\frac{3}{8}$ × 15A~150A			尺度 (SCALE) 1:3 (図はW $\frac{3}{8}$ × 50A)	
材料 (MATERIAL) SWRM	製図 (DWG)	検図 (CHECKED)	承認図 (MGR)	作成年月日 (PREAED) 平成28年1月5日	
表面処理 (FACE OF CORT) 電気亜鉛めっき仕上げ				 配管支持金具の <b>株式会社 アカギ</b>	