



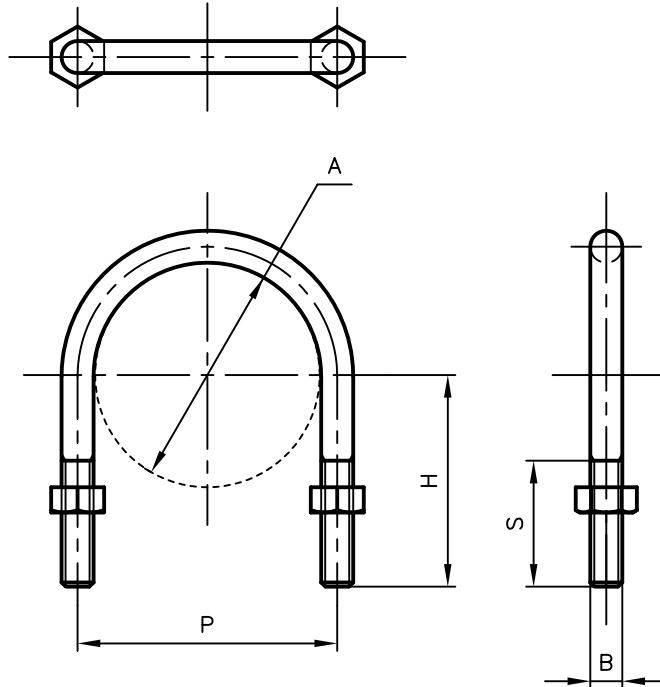
# Pipe Hangers & Supports

アカギのバンド

アカギ式

配管支持金具

御承認願図  
WEB図面



サイズ	A	B	H	P	C
W $\frac{1}{2}$ ×40A	φ48.6	W $\frac{1}{2}$	71	62	40
W $\frac{1}{2}$ ×50A	φ60.5	〃	73	74	50
W $\frac{1}{2}$ ×65A	φ76.3	〃	81	90	〃
W $\frac{1}{2}$ ×80A	φ89.1	〃	84	103	〃
W $\frac{1}{2}$ ×100A	φ114.3	〃	97	128	〃
W $\frac{1}{2}$ ×125A	φ139.8	W $\frac{1}{2}$	102	153	54
W $\frac{1}{2}$ ×150A	φ165.2	〃	115	180	〃
W $\frac{1}{2}$ ×200A	φ216.3	〃	152	232	〃

No,1		No,2		No,3	
No,4		No,5		No,6	
品番 (No. OF PART) A10597	図面番号 (DRAWING No.) SAWA-1202-2			三角法 3RD ANGLE PROJECTION	
品名 (NAME OF PART) Uボルト	サイズ W $\frac{1}{2}$ ×40A~200A			尺度 (SCALE) 1:3 (図はW $\frac{1}{2}$ ×80A)	
材料 (MATERIAL) SWRM	製図 (DWG)	検図 (CHECKED)	承認図 (MGR)	作成年月日 (PREPARED) 平成12年5月30日	
表面処理 (FACE OF CORT) 電気亜鉛めっき仕上げ				 配管支持金具の <b>株式会社 アカギ</b>	