



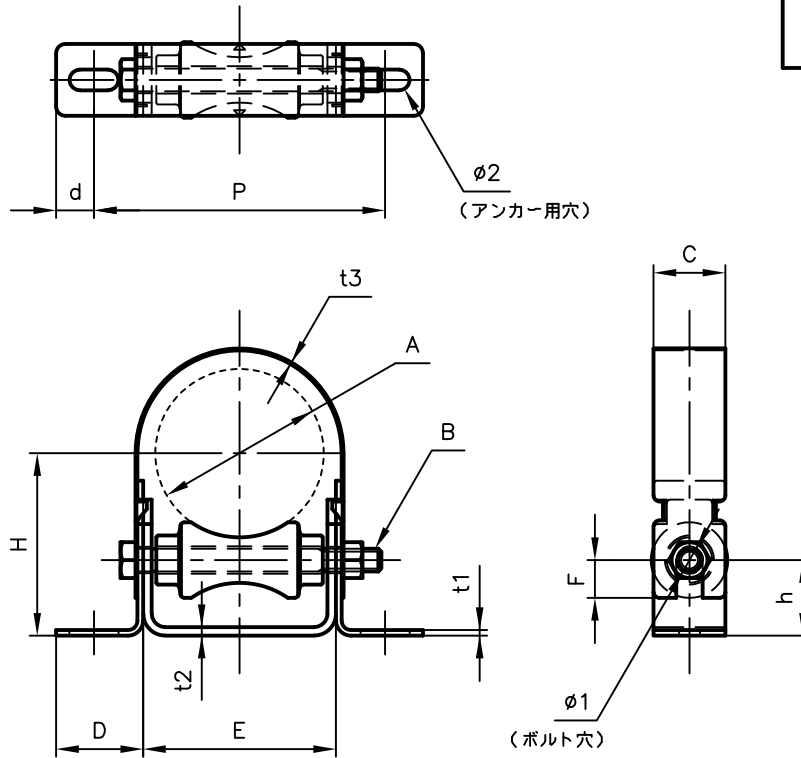
Pipe Hangers & Supports

アカギのバンド

アサギ式

配管支持金具

御承認願図
WEB図面



サイズ	A	B	C	D	d	E	F	H	h	P	t1	t2	t3	$\phi 1$	$\phi 2$
20A/25A	$\phi 27.2/\phi 34.0$	M8x75L	25	36	15	47	15	50/53	25	89	2.0	3.2	1.0	$\phi 9.0$	$\phi 9.0 \times 24$
32A/40A	$\phi 42.7/\phi 48.6$	M10x90L	32	45	20	59	20	65/68	30	109	”	”	”	$\phi 11$	$\phi 11 \times 26$
50A	$\phi 60.5$	M10x100L	”	42	”	78	”	71	”	122	”	”	”	”	”
65A	$\phi 76.3$	M12x120L	38	44	”	94	”	91	40	142	3.2	4.5	”	$\phi 14$	”
80A	$\phi 89.1$	M12x130L	”	46	”	102	”	98	”	154	”	”	”	”	”
100A	$\phi 114.3$	M12x160L	38	50	20	129	20	110	40	189	3.2	4.5	1.0	$\phi 14$	$\phi 11 \times 26$
125A	$\phi 139.8$	M16x190L	”	48	”	159	”	135	50	215	”	”	2.0	$\phi 18$	$\phi 14 \times 29$
150A	$\phi 165.2$	M16x240L	”	50	”	194	”	148	”	254	”	”	”	”	”

No.1		No.2		No.3	
No.4		No.5		No.6	
品番 (No. OF PART) A12125		図面番号 (DRAWING No.) WATA-0810-3		三角法 3RD ANGLE PROJECTION	
品名 (NAME OF PART) 置式ローラーDタイプ		サイズ 20A/25A~150A		尺度 (SCALE) 1:4 (図は80A)	
材料 (MATERIAL) 本体=SPHC、ローラー=FC200		製図 (DWG)	検図 (CHECKED)	承認図 (MGR)	作成年月日 (PREAED) 令和6年3月14日
表面処理 (FACE OF CORT) 本体=電気亜鉛めっき ローラー=溶融亜鉛めっき					 配管支持金具の 株式会社 アカギ