



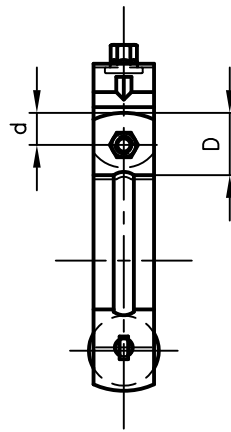
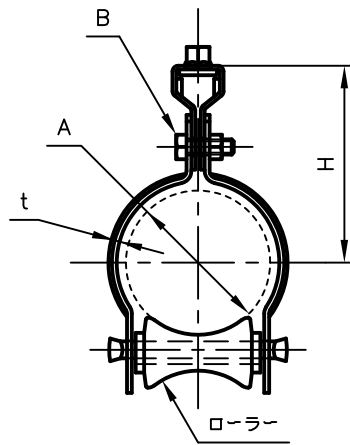
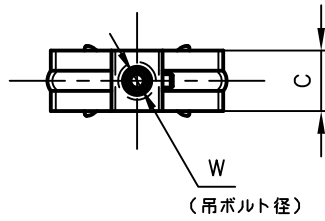
Pipe Hangers & Supports

アカギのバンド

アカギ式

配管支持金具

御承認願図
WEB図面



サイズ	A	B	C	D	d	H	t	W
20A	φ27.2	M6×20L	25	23	12	70	1.5	W ³ / ₈
25A	φ34.0	〃	〃	〃	〃	75	〃	〃
32A	φ42.7	M6×20L	25	26	13	88	2.0	W ³ / ₈
40A	φ48.6	〃	〃	〃	〃	85	〃	〃
50A	φ60.5	〃	〃	〃	〃	90	〃	〃
65A	φ76.3	M8×25L	32	32	17	104	2.5	W ³ / ₈
80A	φ89.1	〃	〃	〃	〃	110	〃	〃
100A	φ114.3	〃	〃	〃	〃	128	〃	〃

No,1	No,2		No,3
No,4	No,5		No,6
品番 (No. OF PART) A11217		図面番号 (DRAWING No.) JOKE-0449	
品名 (NAME OF PART) ステン組式ローラー		三角法 3RD ANGLE PROJECTION	
材料 (MATERIAL) バンド:SUS 304ローラー: 50A以下:SUM22 65A以上:FC200		尺度 (SCALE) 1:4(図は65A)	
表面処理 (FACE OF CORT)		製図 (DWG)	検図 (CHECKED)
		承認図 (MGR)	作成年月日 (PREAED) 平成17年11月15日
		 配管支持金具の 株式会社 アカギ	