



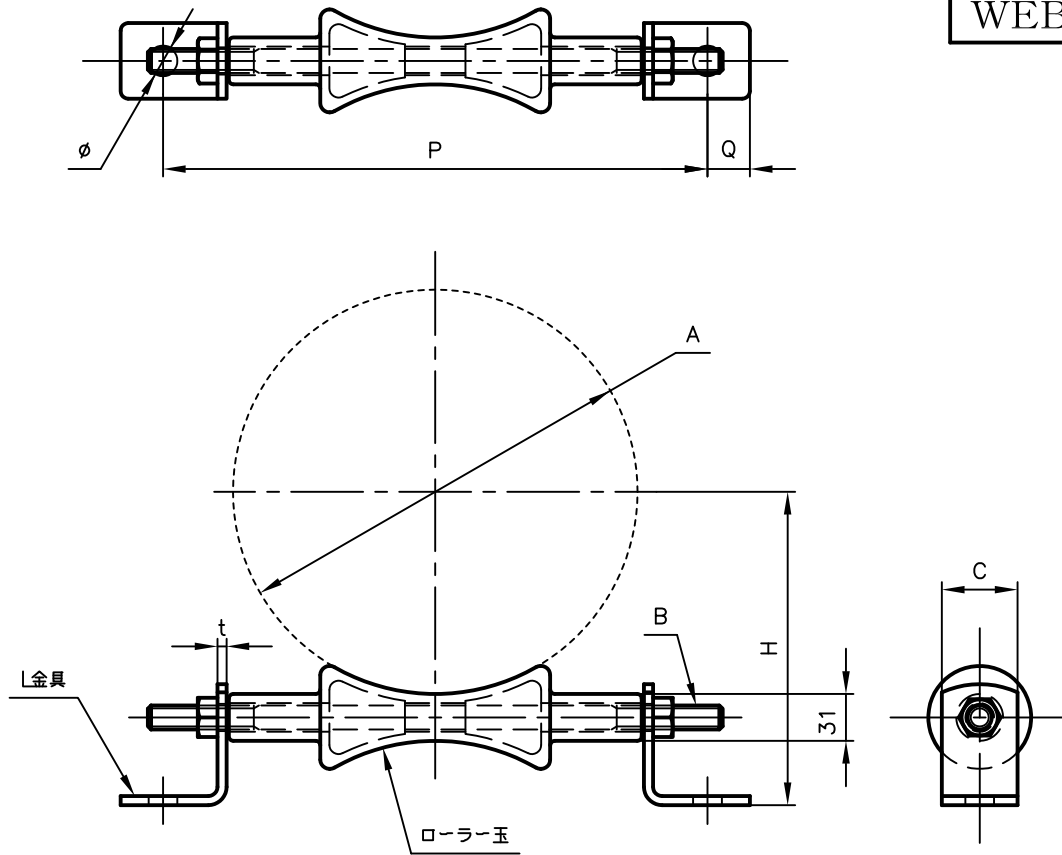
Pipe Hangers & Supports

アカギのバンド

アカギ式

配管支持金具

御承認願図
WEB図面



| サイズ | A | B | C | H | P | Q | t | φ | L金具No. |
|------|--------|-------------------------------------|----|-----|-----|----|-----|-----|--------|
| 200A | φ216.3 | W ⁵ / ₈ ×380L | 50 | 179 | 336 | 28 | 6.0 | φ19 | No,5 |
| 250A | φ267.4 | ” | ” | 204 | 360 | ” | ” | ” | ” |
| 300A | φ318.5 | W ³ / ₄ ×490L | 65 | 245 | 470 | 35 | 6.0 | φ21 | No,6 |
| 350A | φ355.6 | W ³ / ₄ ×535L | ” | 284 | 516 | 40 | 9.0 | φ24 | No,7 |
| 400A | φ406.4 | W ³ / ₄ ×590L | ” | 308 | 562 | ” | ” | ” | ” |

| | | | |
|------------------------------------|-----------------------------------|--------------|------------------------------|
| No,1 | No,2 | | No,3 |
| No,4 | No,5 | | No,6 |
| 品番 (No. OF PART) A10589 | 図面番号 (DRAWING No.) SAWA-4243-2 | | 三角法 3RD ANGLE PROJECTION |
| 品名 (NAME OF PART) 置式ローラー (Aタイプ) | サイズ 200A~400A | | 尺度 (SCALE) 1:5 (図は250A) |
| 材料 (MATERIAL) SPHC、FC200 | 製図 (DWG) | 検図 (CHECKED) | 承認図 (MGR) |
| 表面処理 (FACE OF CORT) 電気亜鉛めっき仕上げ | | | 作成年月日 (PREAED) 平成17年7月13日 |
| | | | 配管支持金具の 株式会社 アカギ |