



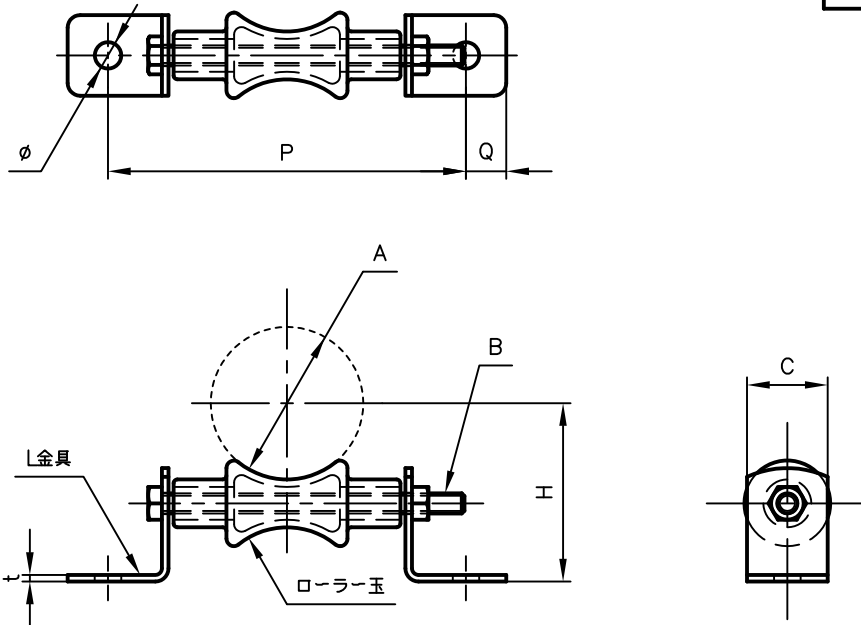
Pipe Hangers & Supports

アカギのバンド

アカギ式

配管支持金具

御承認願図
WEB図面



サイズ	A	B	C	H	P	Q	t	φ	L金具No.
20A	φ27.2	M8×90L	25	45	99	16	2.6	φ8.5	No,1
25A	φ34.0	M8×100L	〃	48	109	〃	〃	〃	〃
32A	φ42.7	〃	〃	53	113	〃	〃	〃	〃
40A	φ48.6	M8×110L	32	62	133	〃	〃	φ10.5	No,2
50A	φ60.5	M8×120L	〃	68	143	〃	〃	〃	〃
65A	φ76.3	M10×140L	32	87	151	20	4.5	φ11.5	No,3
80A	φ89.1	M10×150L	〃	94	169	〃	〃	〃	〃
100A	φ114.3	M12×180L	38	112	208	24	〃	φ14.5	No,4
125A	φ139.8	M12×210L	〃	124	228	〃	〃	〃	〃
150A	φ165.2	M12×240L	〃	137	263	〃	〃	〃	〃

No,1	No,2		No,3
No,4	No,5		No,6
品番 (No. OF PART) A10589	図面番号 (DRAWING No.) SAWA-4243-1-1		三角法 3RD ANGLE PROJECTION
品名 (NAME OF PART) 置式ローラー (Aタイプ)	サイズ 20A~150A		尺度 (SCALE) 1:3 (図は50A)
材料 (MATERIAL) SPHC, FC200	製図 (DWG)	検図 (CHECKED)	承認図 (MGR)
表面処理 (FACE OF CORT) 電気亜鉛めっき仕上げ			作成年月日 (PREAED) 平成17年7月12日
			配管支持金具の 株式会社 アカギ