



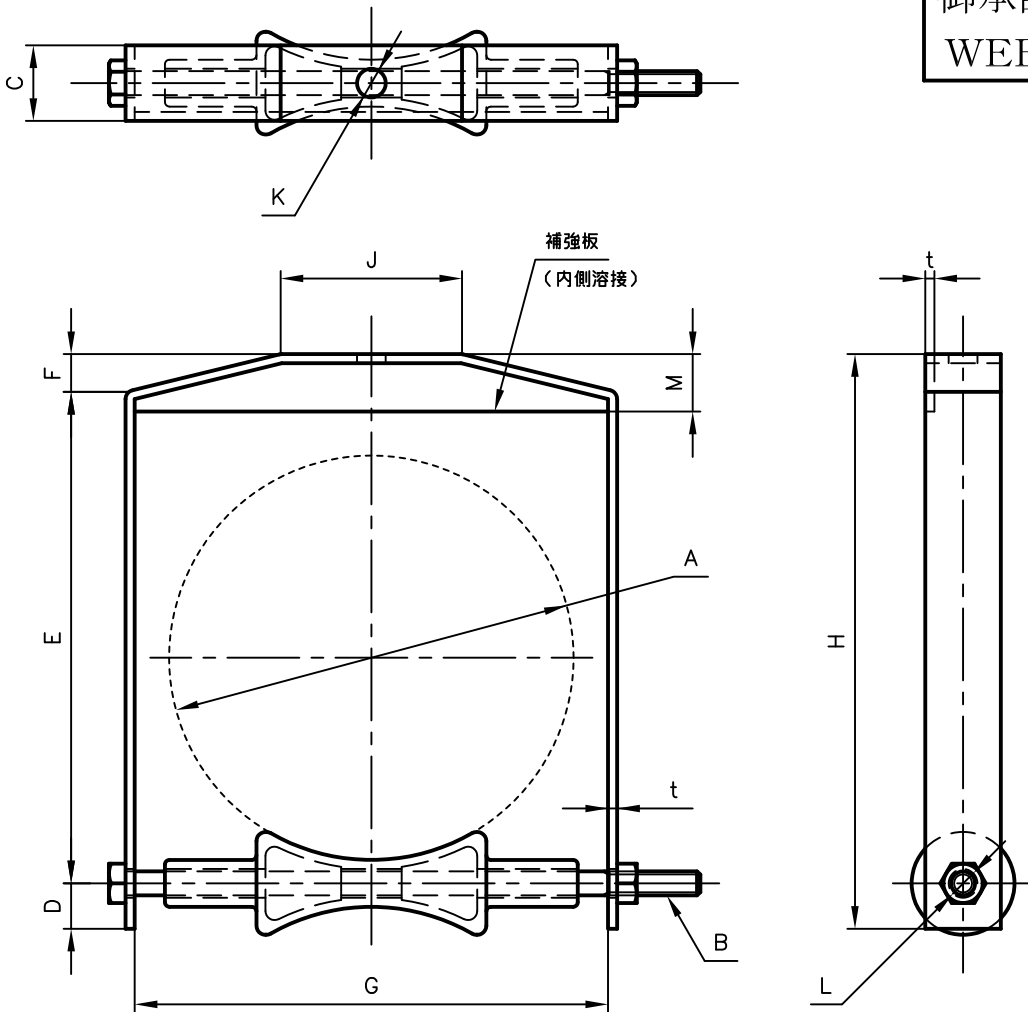
Pipe Hangers & Supports

アカギのバンド

アカギ式

配管支持金具

御承認願図
WEB図面



サイズ	A	B	C	D	E	F	G	H	J	K	L	M	t
250A	φ267.4	W 5/8×380L	50	30	325	25	313	380	120	φ19	φ19	38	6.0
300A	φ318.5	W 3/4×490L	65	40	404	60	376	504	120	φ22	φ22	75	6.0

No.1	No.2		No.3
No.4	No.5		No.6
品番 (No. OF PART) A10588	図面番号 (DRAWING No.) SAWA-168-3		三角法 3RD ANGLE PROJECTION
品名 (NAME OF PART) 角型ローラー	サイズ 250A、300A		尺度 (SCALE) 1:5 (図は250A)
材料 (MATERIAL) 枠=SPHC、ローラー=FC200	製図 (DWG)	検図 (CHECKED)	承認図 (MGR)
表面処理 (FACE OF CORT) 枠=電気亜鉛めっき、ローラー=なし			作成年月日 (PREAED) 平成17年6月27日
			配管支持金具の 株式会社 アカギ