



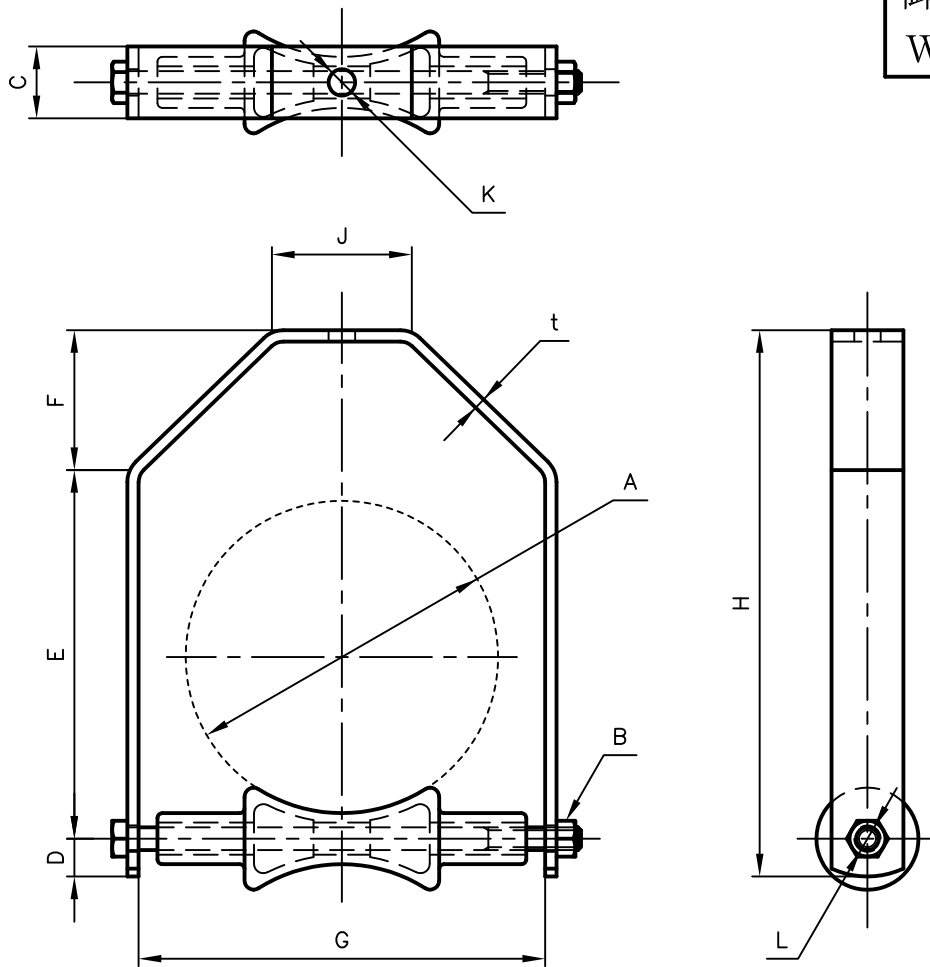
Pipe Hangers & Supports

アカギのバンド

アカギ式

配管支持金具

御承認願図
WEB図面



サイズ	A	B	C	D	E	F	G	H	J	K	L	t
125A	φ139.8	M12×210L	32	17	146	67	184	230	60	φ14	φ14	4.5
150A	φ165.2	M12×240L	38	20	195	74	215	289	80	φ14	φ14	6.0
200A	φ216.3	W ⁵ / ₈ ×380L	50	30	215	100	285	340	87	φ19	φ19	6.0

No.1	No.2		No.3
No.4	No.5		No.6
品番 (No. OF PART) A10588	図面番号 (DRAWING No.) SAWA-168-2		三角法 3RD ANGLE PROJECTION
品名 (NAME OF PART) 角型ローラー	サイズ 125A~200A		尺度 (SCALE) 1:4 (図は150A)
材料 (MATERIAL) 枠=SPHC、ローラー=FC200	製図 (DWG)	検図 (CHECKED)	承認図 (MGR)
表面処理 (FACE OF CORT) 枠=電気亜鉛めっき、ローラー=なし			作成年月日 (PREAED) 平成17年6月24日
			 配管支持金具の 株式会社 アカギ