



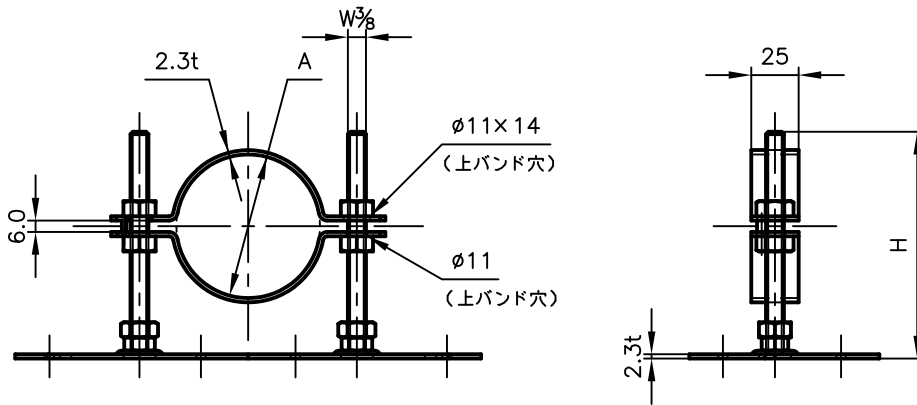
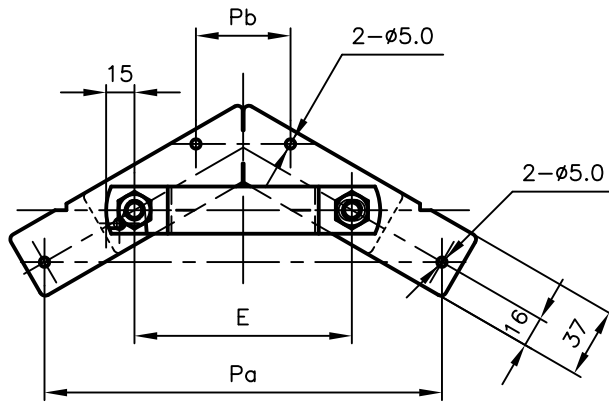
Pipe Hangers & Supports

アカギのバンド

アカギ式

配管支持金具

御承認願図
WEB図面



サイズ	A	E	H	Pa	Pb
40A	φ63	115	120	210	50
50A	φ76	115		210	50
65A	φ92	150	150	240	60
75A	φ106	150		240	60
100A	φ132	180		270	60

No.1		No.2		No.3	
No.4		No.5		No.6	
品番 (No. OF PART) A18201	図面番号 (DRAWING No.) SAWA-6348-2			三角法 3RD ANGLE PROJECTION	
品名 (NAME OF PART) セットフロアーVプレート	TN用 サイズ TN40~TN100			尺度 (SCALE) 1:4 (図はTN50×120H)	
材料 (MATERIAL) SPHC	製図 (DWG)	検図 (CHECKED)	承認図 (MGR)	作成年月日 (PREAED) 平成21年8月3日	
表面処理 (FACE OF CORT) 電気亜鉛めっき仕上げ				 配管支持金具の 株式会社 アカギ	